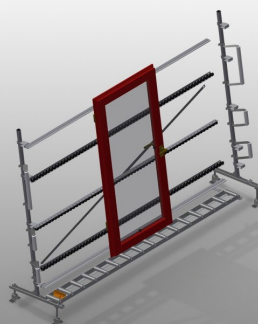




VR4000

Vertikální válečkové dráhy

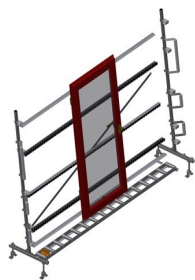


Svislý válečkový dopravník pro transport a uložení okenních prvků

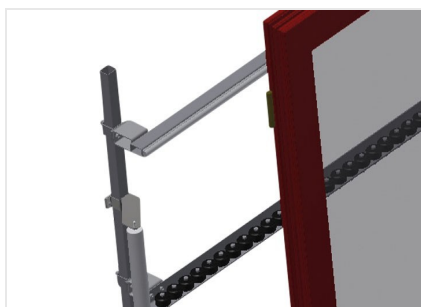
- Stabilní ocelová konstrukce
- Modulové rozšiřování
- Svislý válečkový dopravník pro plynulý transport a uložení okenních prvků
- Jednoduchá manipulace s okenními prvky
- Každá jednotka válečkového dopravníku o délce 4.000 mm
- Horní a dolní plastové kluzné lišty
- Tři válečkové dráhy s pryžovými válečky, průměr 50 mm
- Základní jednotka bez koncového dílu

Možnosti vybavení

- Koncový díl
- Koncová zarážka
- Zaváděcí váleček
- Úprava nosných válečků na ochranu profilů (hliník)

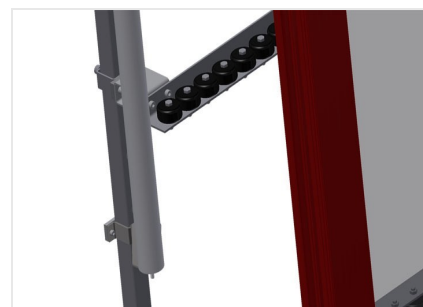


Svislý válečkový dopravník VR 4000



Opěrné lišty

Opěrná lišta na zadní straně s horními a dolními plastovými kluznými lištami



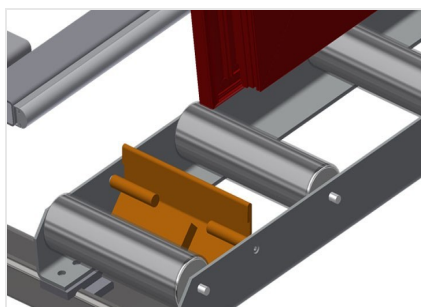
Zaváděcí váleček

Ochranné válečky pro začátek nebo konec válečkového dopravníku d = 500 mm (pár)
d = 250 mm (pár)



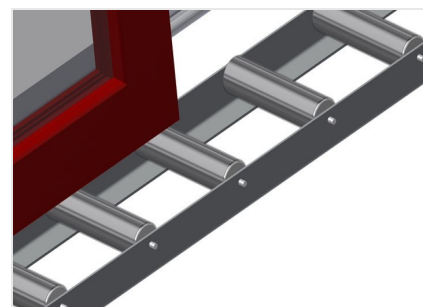
Koncový díl

Koncový díl pro VR 2000/3000/4000 na konci linky je nezbytně nutný



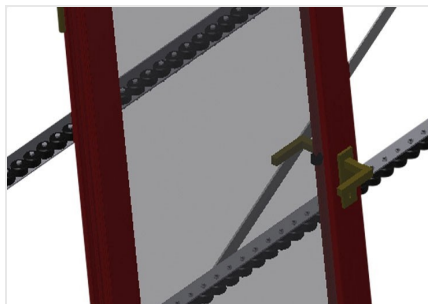
Koncová zarážka

Koncová zarážka Rb = 200 mm pro VR



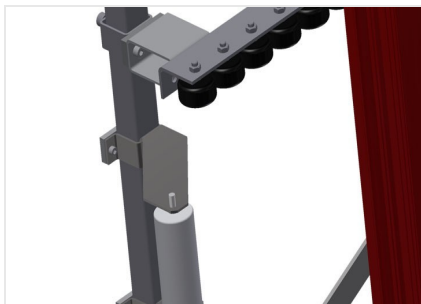
Úprava na ochranu profilů

Úprava nosných válečků na ochranu profilů 200 mm (hliník/11 x a hliník/16 x). Nosné válečky potažené ochrannou hadicí



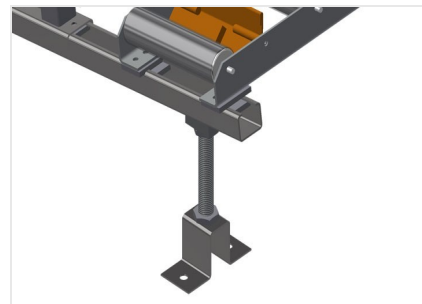
Válečková lišta

Tři válečkové lišty s pryžovými válečky, průměr 50 mm



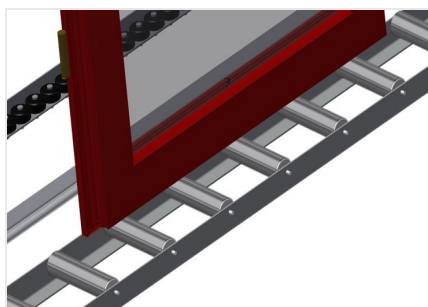
Nastavení výšky válečkové dráhy

Možnost nastavení výšky válečkové dráhy



Nastavení výšky válečkového dopravníku

Dolní výška válečkového dopravníku nastavitelná pomocí nastavitelných nohou



Nosné válečky

Vodící kladky nepřetržitě, šířka nosných válečků 200 mm, jednotka válečkového dopravníku o délce 2.000 mm, 3.000 mm a 4.000 mm



Přídavné válečkové lišty

Přídavné válečkové lišty s pryžovými válečky horní/dolní





VR 4000 / VERTIKÁLNÍ VÁLEČKOVÉ DRÁHY

- Délka 4.000 mm
- Šířka 900 mm
- Výška 2.400 mm
- Šířka nosných válečků 200 mm
- Výška opěry 2.100 mm
- Nosnost 200 kg
- Hmotnost 200 kg