



### VR

#### Vertikální válečkové dráhy

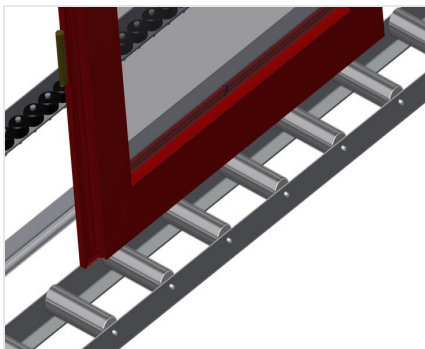


Svislý válečkový dopravník pro plynulý transport a uložení okenních prvků. Jednoduchá manipulace s okenními prvky.

VR 2000 / VR 3000 / VR 4000 / VR 2003 / VR 3003 / VR 4003: Modulové rozšiřování. Každá jednotka válečkového dopravníku o délce 2.000/3.000/4.000 mm (podle modelu). Horní a dolní plastové kluzné lišty. Tři válečkové dráhy s pryžovými válečky, průměr 50 mm. Základní jednotka bez koncového dílu.

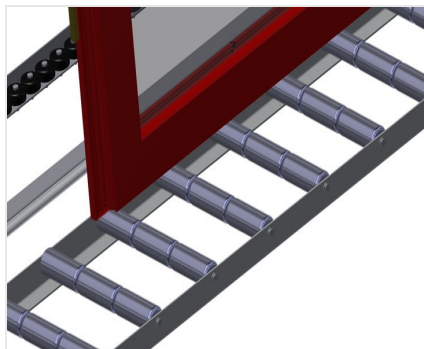
VR 2000 F / VR 3000 F / VR 4000 F / VR 2003 F / VR 3003 F / VR 4003 F: Každá jednotka válečkového dopravníku o délce 2.000/3.000/4.000 mm (podle modelu). Horní a dolní plastové kluzné lišty. Tři válečkové dráhy s pryžovými válečky, průměr 50 mm. Základní jednotka s koncovým dílem. Svislý válečkový dopravník na kolejnici, pojízdný s věncovými koly.

VR 3000 DF / VR 4000 DF / VR 3003 DF / VR 4003 DF: Každá jednotka válečkového dopravníku o délce 3.000/4.000 mm (podle modelu). Horní a dolní plastové kluzné lišty. Tři válečkové dráhy s pryžovými válečky, průměr 50 mm. Základní jednotka s koncovým dílem. Svislý válečkový dopravník na kolejnici, pojízdný s věncovými koly. Válečkový dopravník lze otočit o 360°.



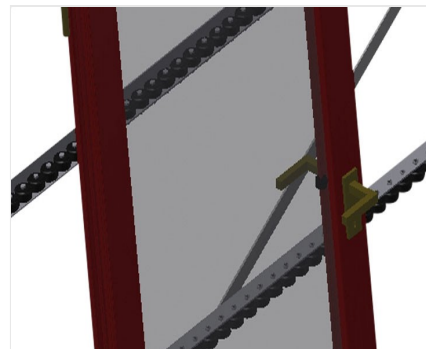
**Nosné válečky VR 2000 / VR 3000 / VR 4000 / VR 2000F / VR 3000F / VR 4000F / VR 3000DF / VR 4000DF**

Vodící kladky nepřetržité, šířka nosných válečků 200 mm



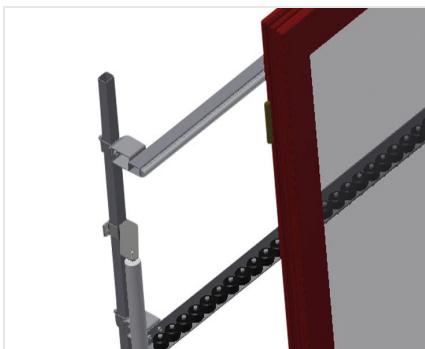
**Nosné válečky VR 2003 / VR 3003 / VR 4003 / VR 2003F / VR 3003F / VR 4003F / VR 3003DF / VR 4003DF**

Vodící kladky nepřetržité, nosné válečky trojnásobně rozdělené 3x 120 mm



**Válečková lišta**

Tři válečkové lišty s pryžovými válečky, průměr 50 mm



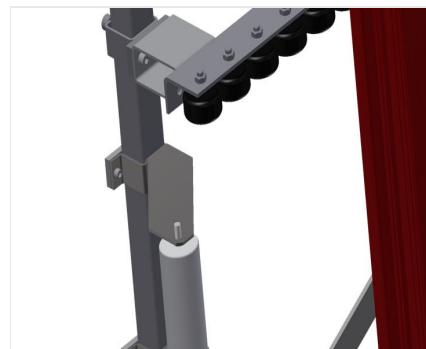
**Opěrné lišty**

Opěrná lišta na zadní straně s horními a dolními plastovými kluznými lištami



**Nastavení výšky válečkového dopravníku VR 2000 / VR 3000 / VR 4000 / VR 2003 / VR 3003 / VR 4003**

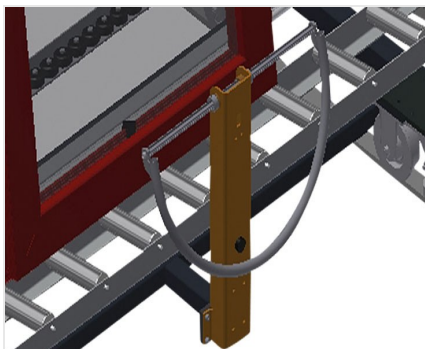
Dolní výška válečkového dopravníku nastavitelná pomocí nastavitelných nohou



**Nastavení výšky válečkové dráhy VR 2000 / VR 3000 / VR 4000 / VR 2003 / VR 3003 / VR 4003**

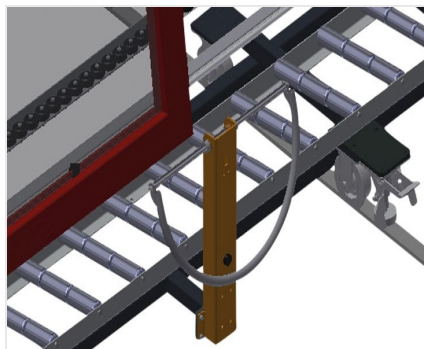
Možnost nastavení výšky válečkové dráhy





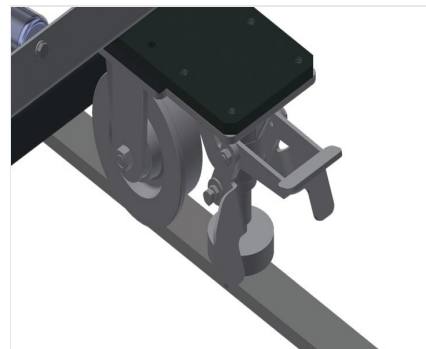
**Rukojeť VR 2000F /  
VR 3000F / VR 4000F /  
VR 3000DF / VR 4000DF**

Rukojeť pro snadné posunování  
válečkového dopravníku po kolejnicích



**Rukojeť VR 2003F /  
VR 3003F / VR 4003F /  
VR 3003DF / VR 4003DF**

Rukojeť pro snadné posunování  
válečkového dopravníku po kolejnicích



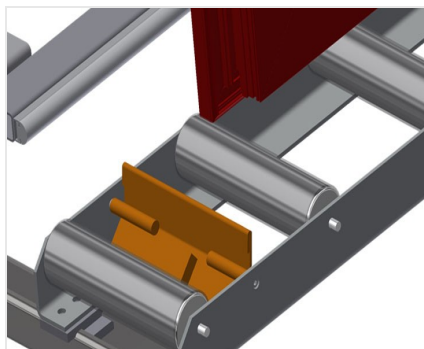
**Pojezdová jednotka  
(vyloučeno VR 2000 /  
VR 3000 / VR 4000 /  
VR 2003 / VR 3003 /  
VR 4003)**

Pojezdové zařízení s věncovými koly a  
zajišťovací brzdou



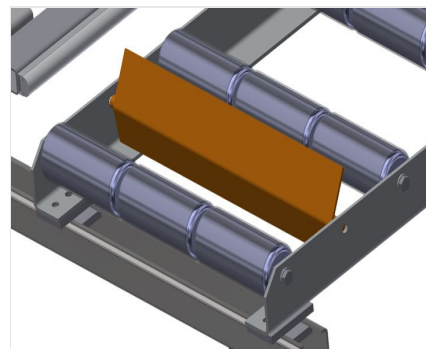
**Koncový díl VR 2000 /  
VR 3000 / VR 4000 /  
VR 2003 / VR 3003 /  
VR 4003**

Koncový díl na konci linky je nezbytně  
nutný



**Koncová zarážka  
VR 2000 / VR 3000 /  
VR 4000 / VR 2000F /  
VR 3000F / VR 4000F /  
VR 3000DF / VR 4000DF**

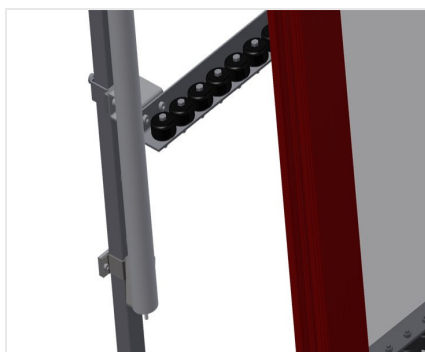
Koncová zarážka Rb = 200 mm pro VR



**Koncová zarážka  
VR 2003 / VR 3003 /  
VR 4003 / VR 2003F /  
VR 3003F / VR 4003F /  
VR 3003DF / VR 4003DF**

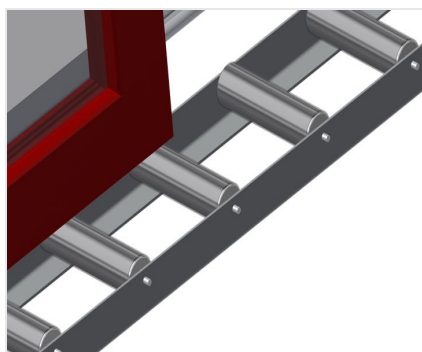
Koncová zarážka Rb = 3x 120 mm





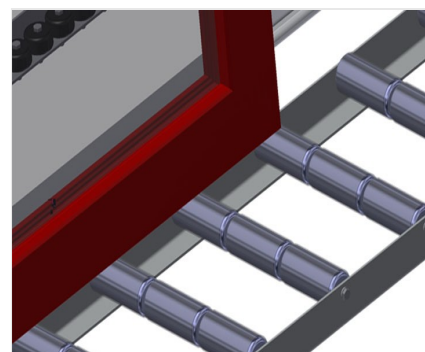
### Zaváděcí váleček

Ochranné válečky pro začátek nebo konec válečkového dopravníku:  
L&nbsp;=&nbsp;500&nbsp;mm (dvojice)  
L&nbsp;=&nbsp;250&nbsp;mm (dvojice)



### Úprava na ochranu profilů VR 2000 / VR 3000 / VR 4000 / VR 2000F / VR 3000F / VR 4000F / VR 3000DF / VR 4000DF

Úprava nosných válečků na ochranu profilů 200 mm (hliník/11 x a hliník/16 x). Nosné válečky potažené ochrannou hadicí



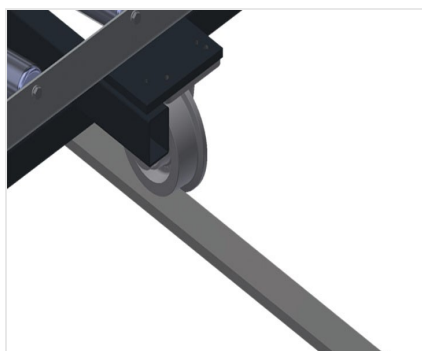
### Úprava na ochranu profilů VR 2003 / VR 3003 / VR 4003 / VR 2003F / VR 3003F / VR 4003F / VR 3003DF / VR 4003DF

Úprava nosných válečků na ochranu profilů 3x 120 mm (hliník/33 x a hliník/48 x). Nosné válečky potažené ochrannou hadicí



### Přídavné válečkové lišty

Přídavné válečkové lišty s pryžovými válečky horní/dolní



### Pojzdová kolejnice (vyloučeno VR 2000 / VR 3000 / VR 4000 / VR 2003 / VR 3003 / VR 4003)

Pojzdové kolejnice 2,0 m vždy vlevo a vpravo



### VR / VERTIKÁLNÍ VÁLEČKOVÉ DRÁHY

**VR 2000 / VR 3000 / VR 4000 / VR 2003 / VR 3003 / VR 4003 / VR 2000 F / VR 3000 F / VR 4000 F / VR 2003 F / VR 3003 F / VR 4003 F / VR 3000 DF / VR 4000 DF / VR 3003 DF / VR 4003 DF**

Délka (mm): 2.000 / 3.000 / 4.000 / 2.000 / 3.000 / 4.000 / 2.000 / 3.000 / 4.000 / 2.000 / 3.000 / 4.000 / 3.000 / 4.000 / 3.000 / 4.000

Šířka (mm): 900 / 900 / 900 / 900 / 900 / 900 / 1.000 / 1.000 / 1.000 / 1.000 / 1.000 / 1.000 / 1.000 / 1.000 / 1.000 / 1.000

Výška (mm): 2.400 / 2.400 / 2.400 / 2.400 / 2.400 / 2.400 / 2.490 / 2.490 / 2.490 / 2.490 / 2.490 / 2.490 / 2.490 / 2.490 / 2.490 / 2.490

Výška opěry (mm): 2100

Hmotnost (Kg): 80 / 120 / 200 / 100 / 120 / 220 / 100 / 140 / 200 / 120 / 180 / 200 / 180 / 220 / 200 / 240

Nosnost (Kg): 200

**VR 2000 / VR 3000 / VR 4000 / VR 2000 F / VR 3000 F / VR 4000 F / VR 3000 DF / VR 4000 DF**

Šířka nosných válečků (mm): 200

**VR 2003 / VR 3003 / VR 4003 / VR 2003 F / VR 3003 F / VR 4003 F / VR 3003 DF / VR 4003 DF**

Nosné válečky trojnásobně rozdělené (mm): 3 x 120

#### Možnosti vybavení

Koncová zarážka

Zaváděcí váleček

Úprava nosných válečků na ochranu profilů (hliník)

**VR 2000 / VR 3000 / VR 4000 / VR 2003 / VR 3003 / VR 4003**

Koncový díl

**VR 2000 F / VR 3000 F / VR 4000 F / VR 2003 F / VR 3003 F / VR 4003 F / VR 3000 DF / VR 4000 DF / VR 3003 DF / VR 4003 DF**

Pojížděná kolejnice 2,0 m vždy vlevo a vpravo