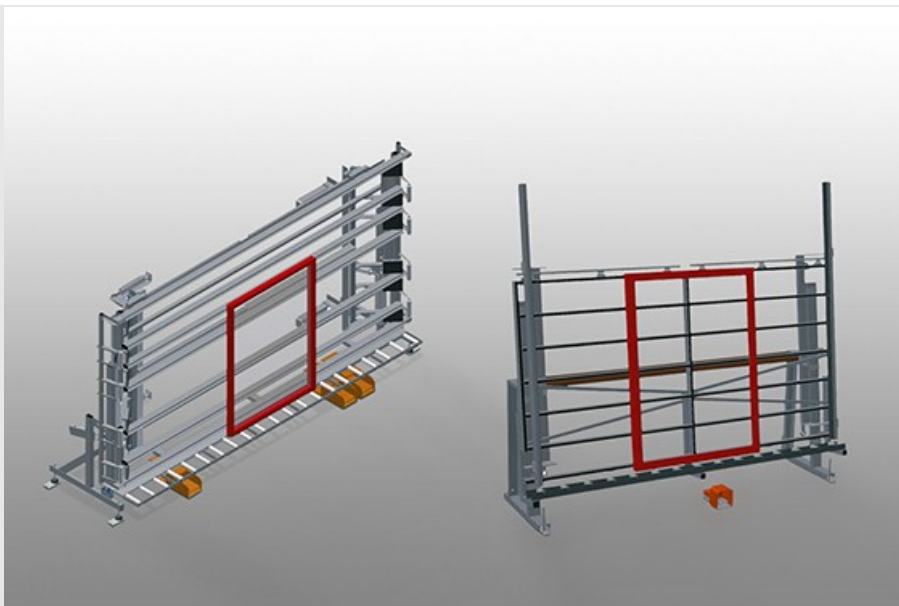




VE

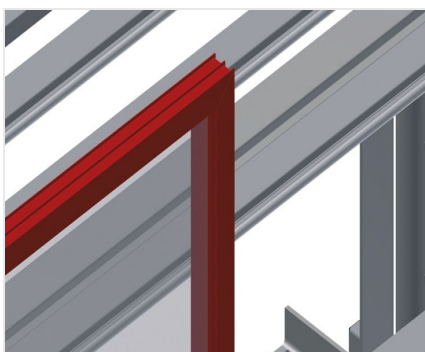
Kontrolní a zasklívací jednotky



Kontrolní a zasklívací jednotka určená k zasklívání a závěrečné kontrole v kusové a sériové výrobě. Rychlá, přesná montáž oken, dveří a prvků. Snadná manipulace pomocí nožního spínače.

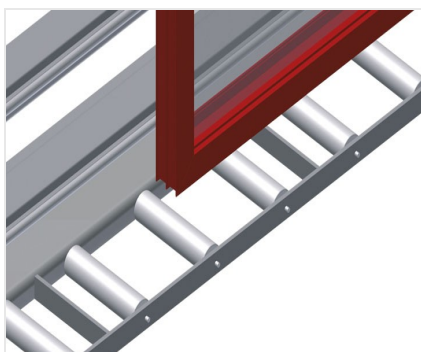
VE 3000 / VE 4000: Přesnost díky paralelnímu stlačení upínacími trámy. Plynulé výškové nastavení. Dva pneumaticky odklopitelné a pojízdné lisovací nosníky a 4x přípojka stlačeného vzduchu.

VE 3000/60: Přesnost díky paralelnímu stlačení upínacími trámy s ručně otočitelnými. Pneumatické centrování, odkládací plocha pro nástroje a 4 x přípojka stlačeného vzduchu.



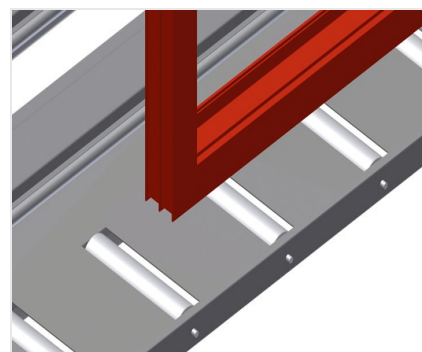
Opěrné lišty VE 3000 / VE 4000

Opěrná lišta na zadní straně s kluznými lištami



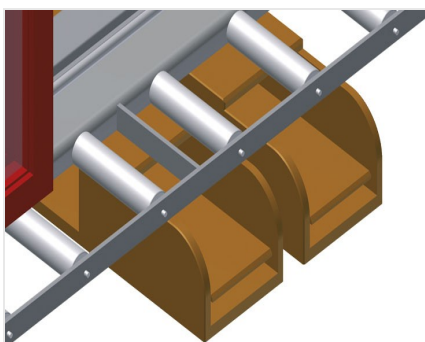
Podpěra VE 3000

Spodní válečková dráha s nosnými válečky
d = 200 mm



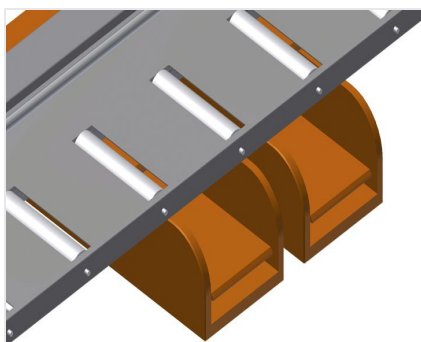
Podpěra VE 4000

Spodní válečková dráha s nosnými válečky
d = 200 mm



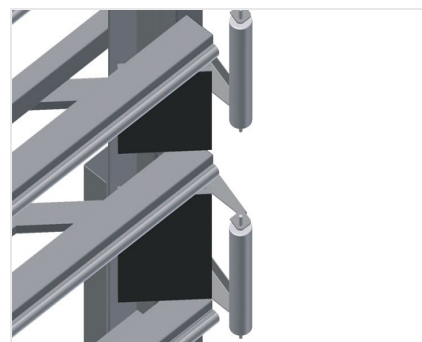
Nožní spínač VE 3000

Všechny funkce se ovládají pomocí nožních ventilů.



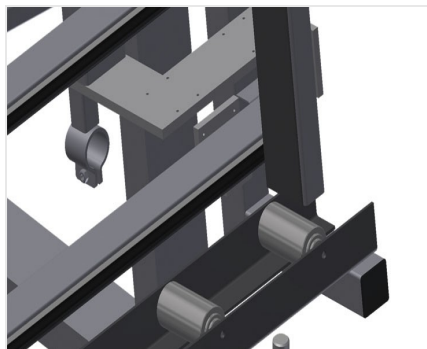
Nožní spínač VE 4000

Všechny funkce se ovládají pomocí nožních ventilů.



Přítlačné trámy VE 3000 / VE 4000

Současné synchronní odklápění a pojezd přítlačných trámů, tím je dosažena nejkratší doba potřebná pro otevírání a zavírání lisu, což umožňuje volný průchod okna.



Přítlačné trámy VE 3000/60

Pneumatické centrování. Přesnost díky paralelnímu stlačení přítlačných trámů



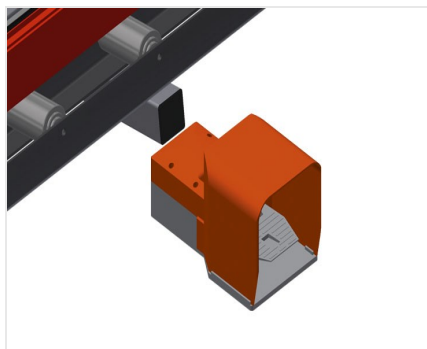
Opěrné lišty VE 3000/60

Opěrná lišta na zadní straně s kluznými lištami



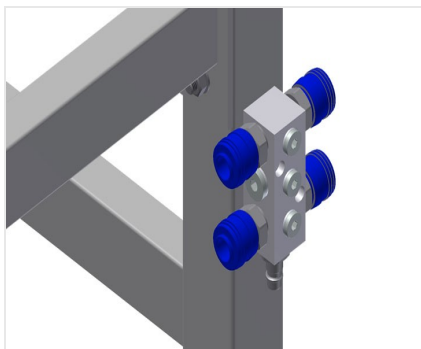
Podpěra VE 3000/60

Spodní válečková dráha s nosnými válečky
d = 120 mm



Nožní spínač VE 3000/60

Všechny funkce se ovládají pomocí nožních ventilů



4násobná přípojka stlačeného vzduchu

4násobná přípojka stlačeného vzduchu pro připojení pneumatických nástrojů



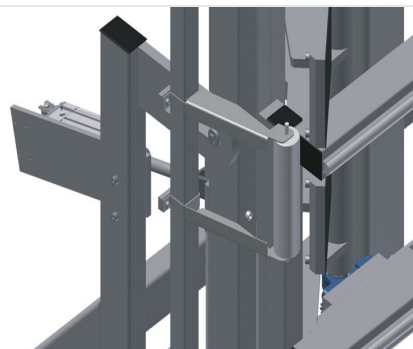
Podávací válečky kpl. vpravo VE 3000 / VE 4000

Ochranné válečky na začátek nebo konec válečkové dráhy



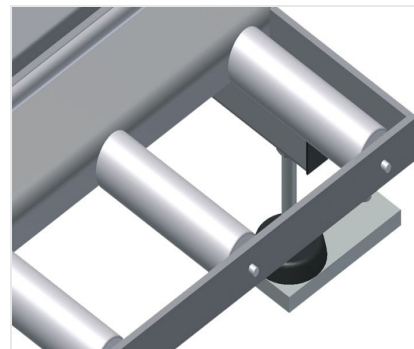
Podávací válečky kpl. vlevo VE 3000 / VE 4000

Ochranné válečky na začátek nebo konec
válečkové dráhy



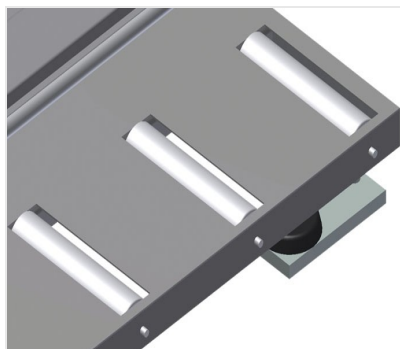
Nastavení sklonu od 0°- 8° VE 3000 / VE 4000

Pneumatické nastavení sklonu od 0°-8°



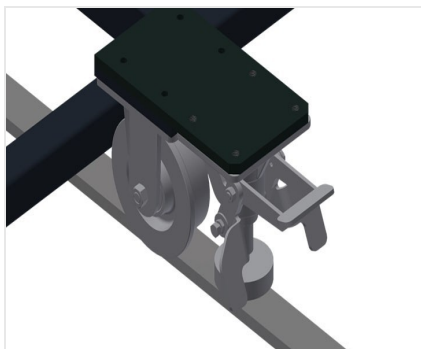
Chránič profilů VE 3000

Chránič profilů pro nosné válečky 200
(Alu/21 x), nosné válečky potažené
ochrannou hadicí pro hliníkové prvky



Chránič profilů VE 4000

Chránič profilů pro nosné válečky 200
(Alu/26 x), nosné válečky potažené
ochrannou hadicí pro hliníkové prvky



Pojezdová jednotka VE 3000 / VE 4000

Pojezdové zařízení s válečky s nákokem a
zajišťovací brzdou



Pojezdová kolejnice VE 3000 / VE 4000

Pojezdové kolejnice 2,0 m vždy vlevo a
vpravo



**Nastavení výšky
VE 3000/60**

Plynulé nastavení výšky, L = 500 mm



VE / KONTROLNÍ A ZASKLÍVACÍ JEDNOTKY

VE 3000 / VE 4000 / VE 3000/60

Délka (mm): 4.410 / 5.440 / 3.050

Šířka (mm): 1.180 / 1.180 / 900

Výška (mm): 2.600

Upínací šířka max. (mm): 3.000 / 4.000 / 2.800

Upínací šířka min. (mm): 400 / 390 / 390

Výška upínacího trámu (mm): 2.300

Šířka upínacího trámu (mm): 120 / 200 / 100

Dolní šířka válečkové dráhy (mm): 200 / 200 / 120

Hmotnost (Kg): 470 / 580 / 370

Nosnost (Kg): 200

Přípojka stlačeného vzduchu (barů): 7

Spotřeba vzduchu (l/min.): 35

VE 3000 / VE 4000

Výškové nastavení (mm): 500

Možnosti vybavení

VE 3000 / VE 4000

Podávací válečky kpl. vpravo

Podávací válečky kpl. vlevo

Chráníč profilů pro nosné válečky

Nastavení sklonu od 0° - 8°

VE 3000/60

Nastavení výšky