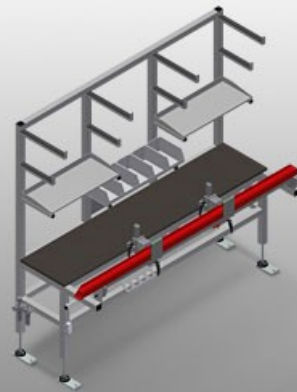


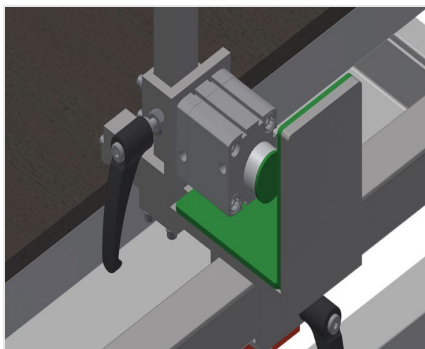


*TMT*

Montážní stojany

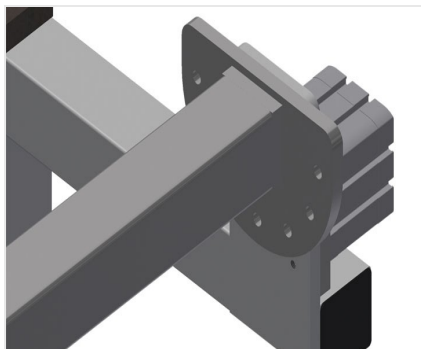


Montážní stůl pro předmontáž kování a těsnění. Stabilní ocelová konstrukce. Pracovní stůl pro všechny předmontážní práce týkající se kování a těsnění u hliníkových oken a hliníkových dveří. Vybavený dvěma upínači. Upínací zařízení pro profily o konstrukční hloubce 45 - 120 mm a pohledové šířce 50 - 150 mm. Upínací pozice nastavitelná. Aktivace upínacích válců nožním pedálem. Natáčecí zařízení 180° pro upnuté profily zajistitelné v 30° krocích nožním pedálem. Opěrná ramena pro dlouhé díly. Dvě odkládací plochy k odkládání nástrojů a drobných dílů. Zásuvky pro nástroje. Držák pro šroubovák nebo vrtačku. Připojení stlačeného vzduchu 4krát. Zásuvky Schuko 2krát.



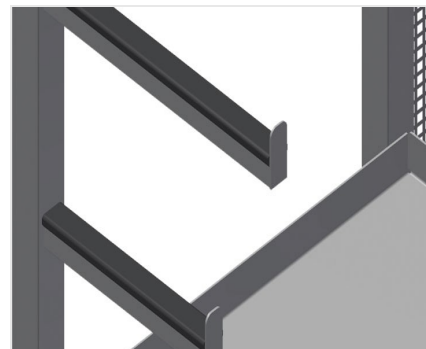
### Upínací zařízení

Upínací zařízení pro profily s konstrukční hloubkou 45 - 120 mm a pohledovou šířkou 50 - 150 mm. Upínací pozice nastavitelná v podélném směru profilu. Upínací válec lze ovládat nožním spínačem



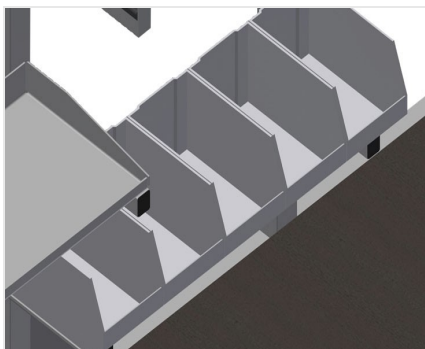
### Natáčecí zařízení

Natáčecí zařízení 180° pro upnuté profily zajišťitelné v 30° krocích nožním spínačem



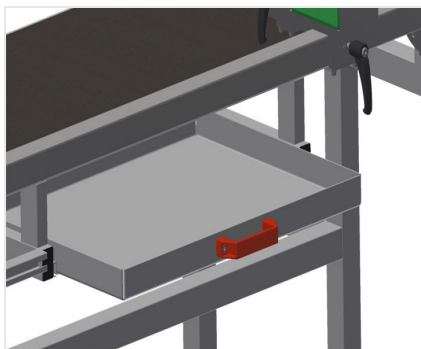
### Opěrná ramena

Opěrná ramena pro dlouhé díly jako např. vícenásobné zamykání. Odkládací plochy na nástroje a drobné díly



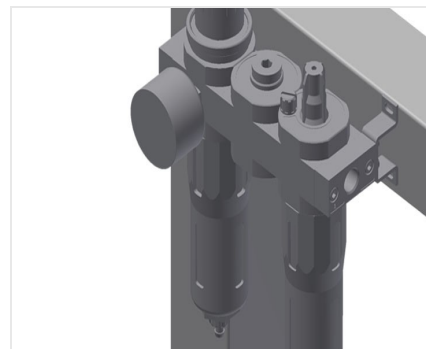
### Odkládací plocha

Odkládací plocha s pěti plastovými bednami



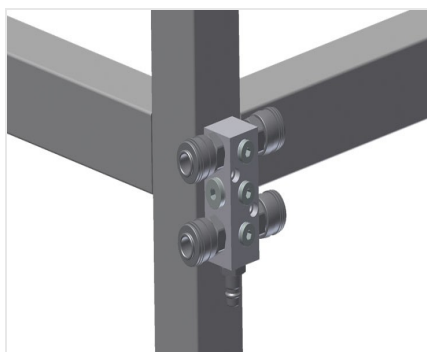
### Zásuvka

Zásuvka pro nástroje. Odkládací plochy na nástroje potažené pryží



### Jednotka údržby

Jednotka údržby pro pneumatické nástroje



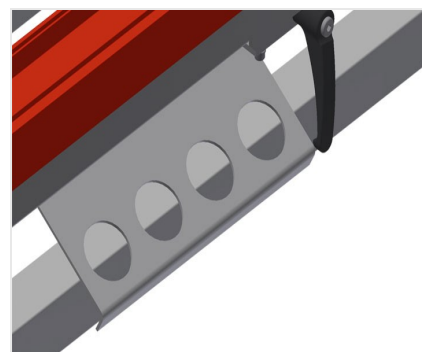
### Připojení stlačeného vzduchu 4krát

Připojení stlačeného vzduchu 4krát pro připojení pneumatických nástrojů



### Nastavitelná noha

Pracovní výšku lze nastavit pomocí nastavitelných noh od 850 - 1.000 mm



### Držák nástrojů

Držák nástrojů pro pneumatické nebo elektrické nástroje



### TMT / MONTÁŽNÍ STOJANY

---

- Délka 2000 mm
- Šířka 850 mm
- Výška 1970 mm
- Hmotnost 145 kg
- Spotřeba vzduchu cca 20 l/min.
- Připojení stlačeného vzduchu 7 barů