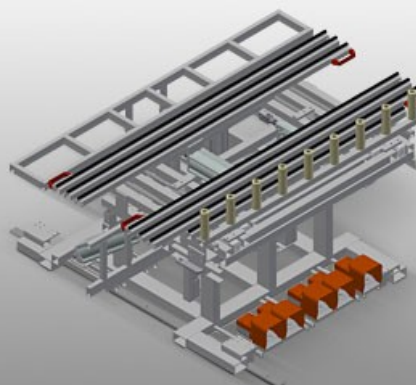


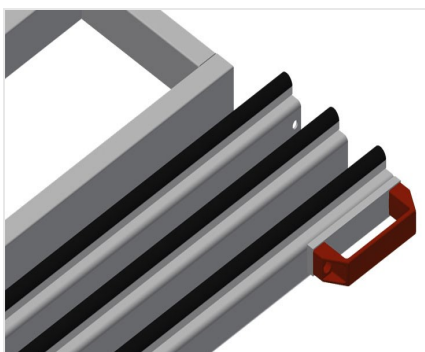


RMT

Vyklápěcí stoly



Stabilní ocelová konstrukce. Montážní naklápěcí stůl se zajišťovacím zařízením. Základní rozměry 1400 x 2000 mm, roztažený 2000 x 2800 mm. Pracovní platforma sestávající ze dvou podpěr, osazená kartáčovými lištami. Minimální velikost pracovní platformy 2000 x 1000 mm. Maximální velikost pracovní platformy 2800 x 2000 mm. Dvě podpěry tvoří rám, kterým lze pneumaticky výškově plynule pojíždět od 1000-2000 mm. Zvedací a naklápěcí zařízení s nožním ventilem. Válečkový dopravník pevně namontovaný se zvedacím zařízením 100 mm. Zvedací a naklápěcí zařízení s nožním pedálem. Válečkový dopravník vpředu otevřený k najíždění do předávacího válečkového dopravníku. Pojezdové zařízení s věncovými kolečky a pneumatickou zajišťovací brzdou s bočním ovládním. Možnosti vybavení: Obložení stolu plstěná profilová lišta pro RMT 1400. Dodatečný upínač s ručním ventilem.



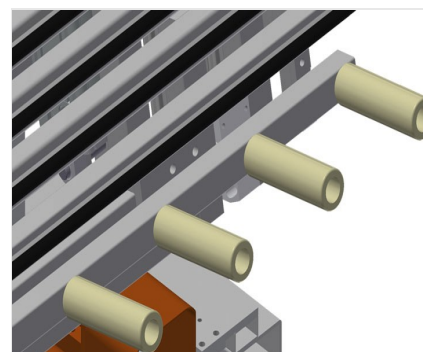
Odkládací plocha

Opěrka na stůl s kartáčovými lištami



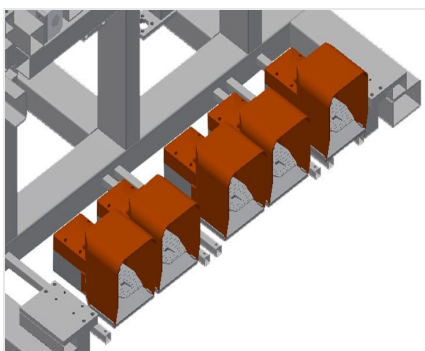
Pracovní odkládací plocha

Stůl výškově nastavitelný do 230 mm pod pracovní platformu. Hloubka stolu 250 mm, délka 2000 mm



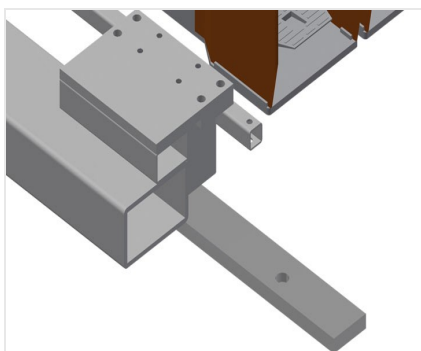
Válečková opěra

Válečkový dopravník vpředu otevřený k najíždění do předávacího válečkového dopravníku. Válečkový dopravník pevně namontovaný se zvedacím zařízením 100 mm Zvedací zařízení k předávání / přebírání z válečkového dopravníku



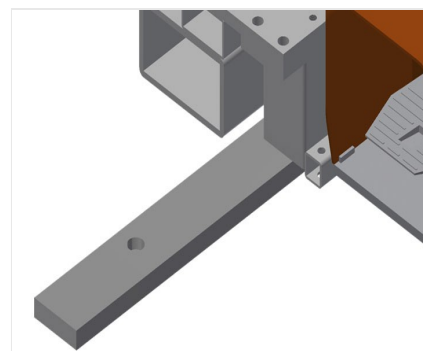
Nožní spínač

Řízení nožním pedálem. Zvedací a sklápěcí zařízení s nožním pedálem



Pojezdová jednotka

Pojezdové zařízení s věncovými válečky a pneumatickou zajišťovací brzdou, s oboustranným ovládáním



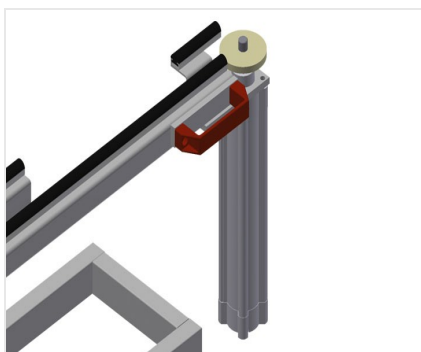
Pojezdová kolejnice

Pojezdové kolejnice 2,0 m vlevo a vpravo



Plstěná lišta

Podložka na stůl plstěná profilová lišta



Dodatečný upínač

Dodatečný upínač s ručním ventilem pro RMT 1400. Dodatečné upínače se při opravování postarají o stabilní polohu.



RMT / VYKLÁPĚCÍ STOLY

RMZ 1400

Pracovní výška: 950 mm

- Válečkový dopravník délka: 1600 mm
- Průměr válečků: 50 mm
- Délka válečků: 150 mm
- Naklopení odkládací plochy: 8°
- Hloubka stolu: 200 mm
- Délka stolu: 2000 mm
- Hmotnost: 450 kg
- Nosnost: 300 kg
- Délka: 2000 mm
- Šířka: 1620 mm