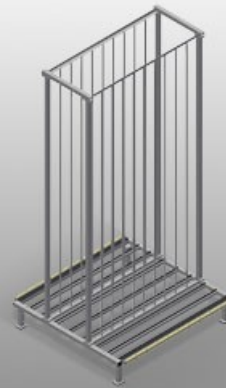




RFR10/02

Regálové systémy



Regál na uložení rámových elementů

- Stabilní ocelová konstrukce
- Regál pro uložení rámců
- Elementy jsou jednotlivě přímo k dispozici
- Speciálně vyvinutý pro integraci do montážních linek
- Přístup z obou stran je možný
- Dolní opěrná plocha potažená plstěným profilem
- Dělicí tyče příhrádek potažené ochrannou hadicí
- Odkládací plocha s kolečky pro ještě snadnější nakládku a vykládku

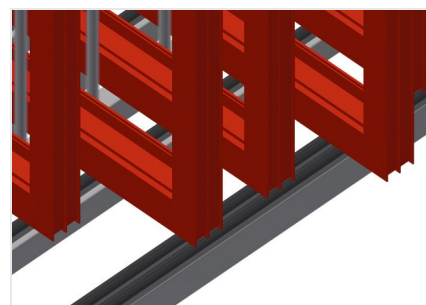


Přihrádkový regál na rámy RFR 10/02



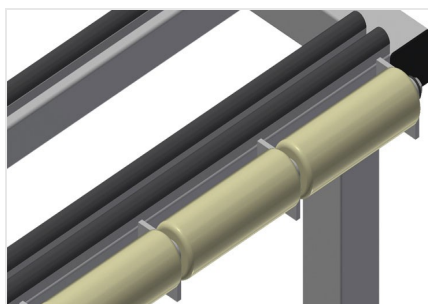
Přihrádky

Veškeré úložné plochy jsou potažené protiskluzovým PVC, tím se zamezí poškození povrchu při ukládání



Opěrná plocha

Dolní opěrná plocha potažená plstěným profilem chrání profil před poškozením



Kolečka

Na každé přihrádce jsou namontovaná kolečka pro ještě snadnější nakládku a vykládku těžkých nebo velkých elementů



RFR 10/02 / REGÁLOVÉ SYSTÉMY

- Délka 1.950 mm
- Šířka 1.620 mm
- Výška 3.375 mm
- Deset přihrádek
- Šířka přihrádky 160 mm
- Výška přihrádky 3.010 mm
- Hmotnost 275 kg
- Nosnost 800 kg