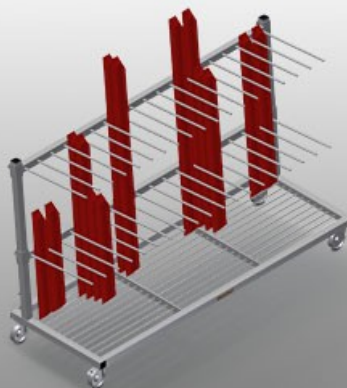




### **PWS2000**

Vozíky pro přepravu  
profilů

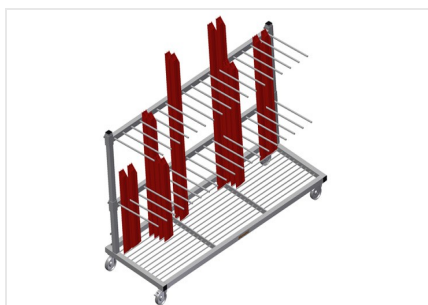


Vozík na profily pro svislé uložení a přepravu profilů

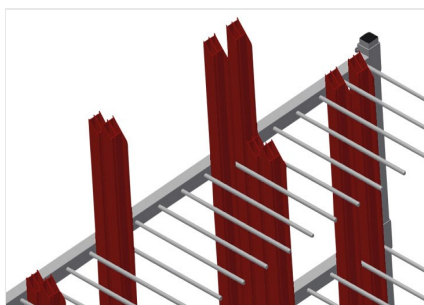
- Stabilní ocelová konstrukce
- Svislá přeprava profilů
- Vozík na profily s jednostranným nakládáním
- Snadná nakládka a vykládka
- Dostatečný pro 60 – 80 profilových tyčí
- Rozdělovací část výškově nastavitelná
- Odkládací plocha jako tyčové rastrové dno
- Čtyři říditelná kolečka, z toho dvě se zajišťovací brzdou

#### **Možnosti vybavení**

- Plastová ochrana pro PWS 2000



### Vozík pro přepravu profilů PWS 2000



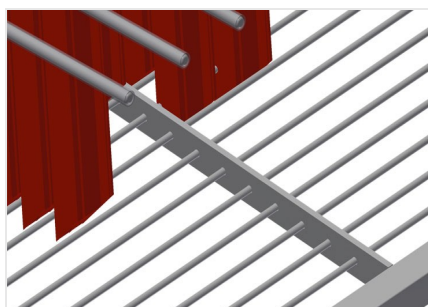
### Snadná nakládka a vykládka

Vozík na profily s jednostranným nakládáním



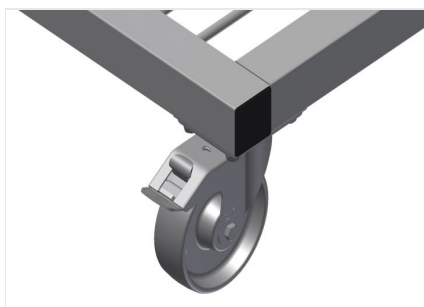
### Rozdělovací části

Rozdělovací části výškově nastavitelné, šířka přihrádky 100 mm, hloubka přihrádky 540 mm



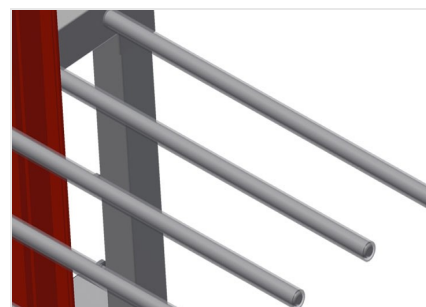
### Odkládací plocha

Odkládací plocha jako tyčové rastrové dno



### Kolečka

Čtyři kolečka, z toho dvě se zajišťovací brzdou, poskytují vysokou pohyblivost a snadnou, bezpečnou manipulaci



### Plastová ochrana

Všechny opěrné plochy jsou vybavené protiskluzovým PVC potahem, tím se zamezí poškození povrchu při ukládání



### PWS 2000 / VOZÍKY PRO PŘEPRAVU PROFILŮ

---

- Délka 2.230 mm
- Šířka 800 mm
- Výška 1.360 mm
- Dvě rozdělovací části 18 přihrádek
- Průměr koleček 125 mm
- Šířka přihrádky 100 mm
- Hloubka přihrádky 540 mm
- Výška odkládací plochy 1.150 mm
- Hmotnost 105 kg
- Nosnost 350 kg