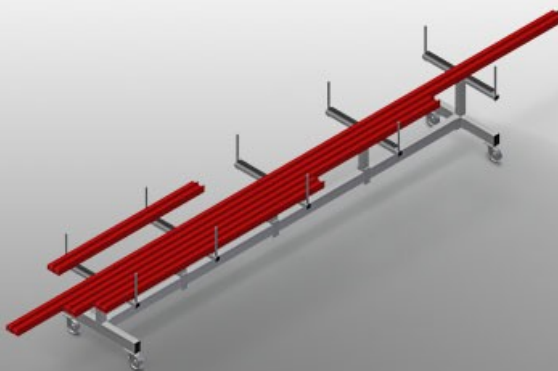


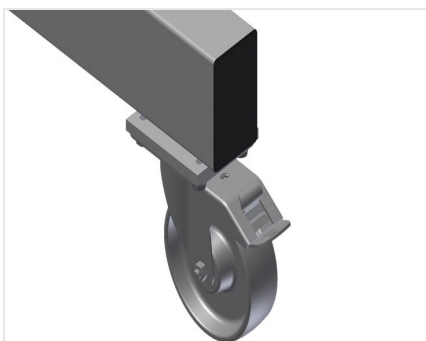


PLW

Vozíky pro přepravu
profilů

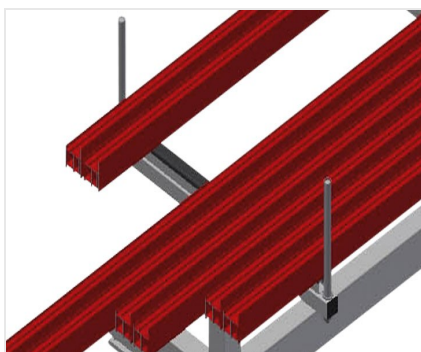


Vozík pro uložení a přepravu profilů. Stabilní ocelová konstrukce. Vozík na přepravu a uložení profilových tyčí před a po přířezu. Rychlý přístup díky přehlednému uložení. Ideální přeprava pro stavbu fasád. Vozík se může používat také jako mobilní místo pro dočasné uložení, např. před dvoukotoučovou pokosovou pilou nebo před obráběcím centrem. Posuvná opěrná ramena pro profily. Opěra pro profily s pryžovým obložení. Čtyři říditelná kolečka, z toho dvě se zajišťovací brzdou.



Kolečka

Čtyři říditelná kolečka, z toho dvě se zajišťovací brzdou, poskytují vysokou pohyblivost a snadnou, bezpečnou manipulaci



Opěrná plocha

Opěrná plocha potažená pryžovým profilem chrání profil před poškozením



Omezovač s plastovou ochranou

Svislý omezovač s plastovou ochranou chrání profil před poškozením a zamezuje sklouznutí



Opěra pro profily

Opěra pro profily posunovatelná



PLW / VOZÍKY PRO PŘEPRAVU PROFILŮ

PLW 4000

- Délka: 4.000 mm
- Šířka: 800 mm
- Výška: 900 mm
- Šířka opěrných ramen: 750 mm
- Výška omezovačů: 270 mm
- Hmotnost: 100 kg
- Nosnost: 600 kg
- Průměr koleček: 125 mm