

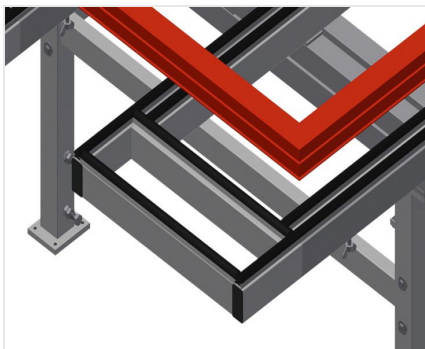


MTA

Montážní stoly
horizontální

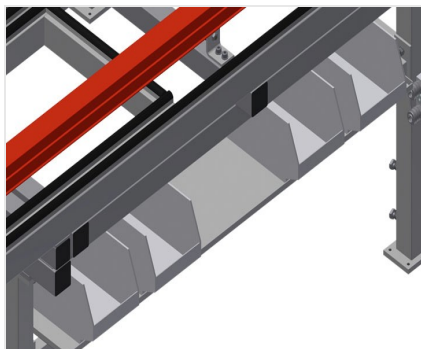


Montážní stůl vysouvací pro všechny práce s rámy a křídly. Stabilní ocelová konstrukce. Univerzální montážní stůl. Vysouvací do čtyř stran. Ideální pro velké elementy. Výškově nastavitelný. Podložka na stůl s plastovými kluznými lištami. Praktická odkládací plochy pod plochou stolu. Čtyři plastové bedny na drobné příslušenství, kování a šrouby. Připojení stlačeného vzduchu 4krát. Snadná montáž ve stavebnicovém systému.



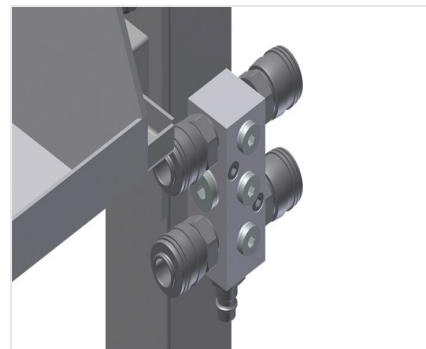
Opěrná plocha

Podložka na stůl s plastovými kluznými lištami



Odkládací plocha

Odkládací plocha se čtyřmi plastovými bednami pro drobné příslušenství, kování a šrouby



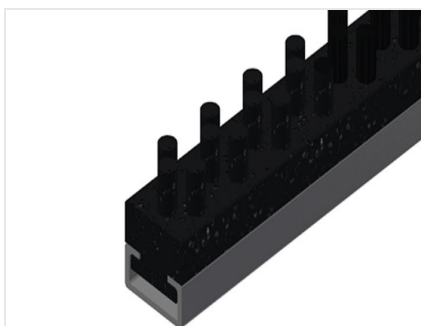
Připojení stlačeného vzduchu 4krát

Připojení stlačeného vzduchu 4krát pro připojení pneumatických nástrojů



Výškové nastavení

Nastavitelná pracovní výška pomocí nastavitelných noh od 850 - 1.000 mm



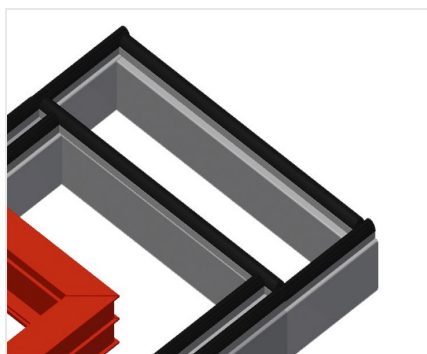
Kartáčová lišta

Podložka na stůl kartáčová lišta



Plstěná lišta

Podložka na stůl plstěná profilová lišta



Pryžové lišty

Podložka na stůl pryžový a plstěný profil



Kolečka kpl.

Dvě říditelná kolečka se zastavovacím zařízením, dvě podpůrná kolečka, díky tomu volně pojízdný



MTA / MONTÁŽNÍ STOLY HORIZONTÁLNÍ

MTA 3000

- Délka: 2.400 – 4.000 mm
- Šířka: 1.300 – 1.900 mm
- Výška: 850 – 1.000 mm
- Hmotnost: 160 kg

Možnosti vybavení

- Na přání lze dodat také s kartáčovými lištami
- Na přání lze dodat také s plstěnými lištami (pro dřevěné elementy)
- Na přání lze dodat také s pryžovými lištami (pro hliníkové elementy)
- Válečky kpl.