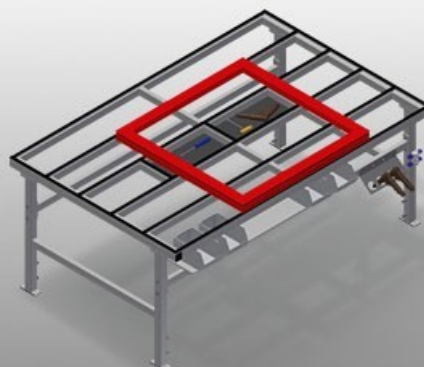


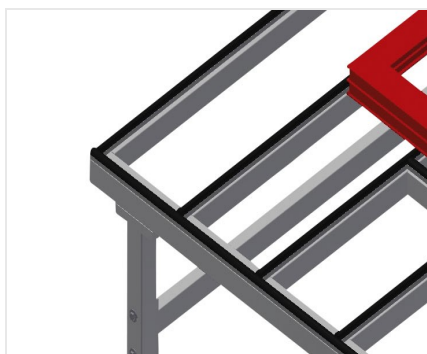


### MT

Montážní stoly  
horizontální

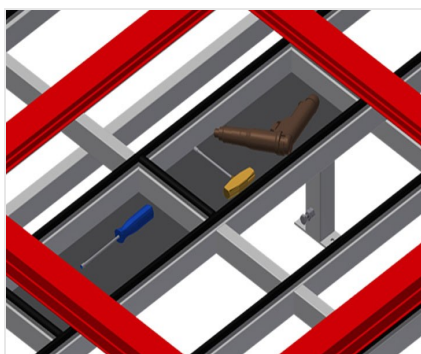


Montážní stůl pro všechny práce s rámy a křídly. Stabilní ocelová konstrukce. Podložka na stůl s plastovými kluznými lištami. Odkládací plocha pro odkládání nástrojů a příslušenství. Výškově nastavitelný. Praktická odkládací plocha pod plochou stolu. Čtyři plastové bedny na drobné příslušenství, kování a šrouby. Připojení stlačeného vzduchu 4krát. Snadná montáž ve stavebnicovém systému.



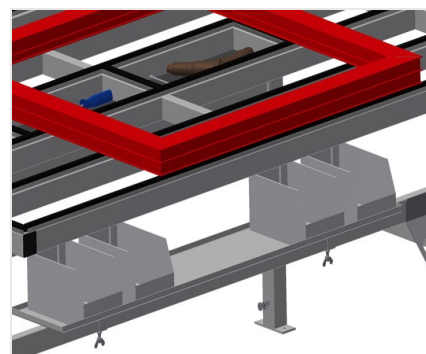
### Opěrná plocha

Podložka na stůl s plastovými kluznými lištami



### Odkládací dno

Odkládací dno pro odkládání příslušenství a nástrojů



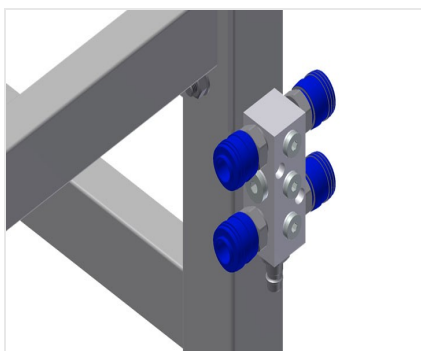
### Odkládací plocha

Odkládací plocha se čtyřmi plastovými bednami pro drobné příslušenství, kování a šrouby



### Výškové nastavení

Nastavitelná pracovní výška pomocí nastavitelných noh od 850 - 1.000 mm



### 4násobná přípojka stlačeného vzduchu

4násobná přípojka stlačeného vzduchu pro připojení pneumatických nástrojů



### Kolečka kpl.

Dvě říditelná kolečka se zastavovacím zařízením, dvě podpůrná kolečka, díky tomu volně pojízdný



### Kartáčová lišta

Podložka na stůl kartáčová lišta



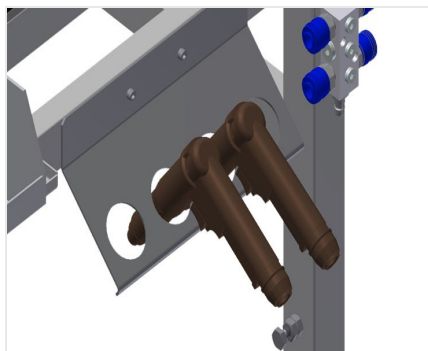
### Plstěná lišta

Podložka na stůl plstěná profilová lišta



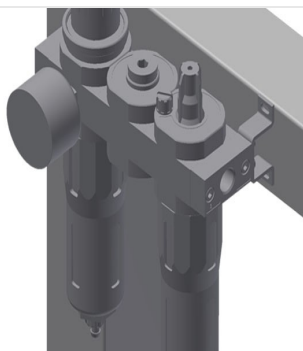
### Pryžové lišty

Podložka na stůl pryžový profil



### Držák nástrojů

Držák nástrojů pro pneumatické nebo elektrické nástroje



### Jednotka údržby

Jednotka údržby pro pneumatické nástroje



### Zásuvky Schuko 2krát



### MT / MONTÁŽNÍ STOLY HORIZONTÁLNÍ

---

#### MT 2000 / MT 3000

Délka (mm): 2.000 / 3.000

Výška (mm): 850 ÷ 1.000

Šířka (mm): 1.300

Hmotnost (kg): 100 / 120

#### Možnosti vybavení

- Na přání lze dodat také s kartáčovými lištami
- Na přání lze dodat také s plstěnými lištami
- Na přání lze dodat také s pryžovými lištami
- Zásuvky Schuko 2krát
- Držák nástrojů
- Jednotka údržby
- Řiditelná kolečka kpl.
- Spirálová hadice