

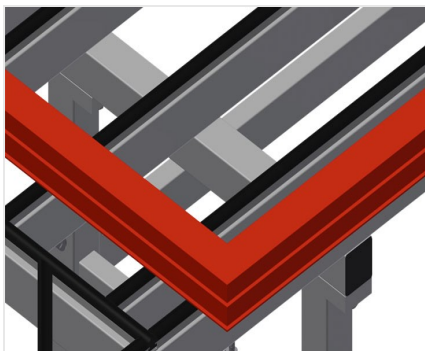


MSA

Montážní stojany



Montážní stanice pro všechny montážní práce u atypických elementů a fasád. Stabilní ocelová konstrukce. Montážní stanice pro všechny montážní práce u atypických elementů a fasád. Roztažitelný do dvou stran. Montážní stůl je ideální pro montáž větších elementů. Díky úzké konstrukci podstavce je zaručena dobrá dostupnost k elementům ze všech stran. Pojízdný montážní stůl. Opěrná plocha potažená pryžovým profilem. Stoly se mohou optimálně přizpůsobit prvkům díky velkému rozsahu seřízení opěrné plochy, tj. vytahování opěr a posunování stolů. Varianta pro montážní linky: jednou vyrovnané pojezdové kolejnice zaručují rovnou podložku, na níž lze stoly posunovat; stoly jsou pojízdné a snadno polohovatelné na kolejkách; kombinací dvou a více stolů se může stůl libovolně rozšiřovat; stoly jsou ideální pro montáž velkých elementů; když stoly nejsou zapotřebí, mohou se složit a umístit stranou; v okrajovém úseku kosočtverečně umístěné podložky k odkládání profilů v podélném směru. Varianta pro samostatný stroj: díky úzké konstrukci podstavce dobrá dostupnost k prvkům ze všech stran; větší pracovní rozsah odkládací plochy vytahováním kosočtverečných podložek; stoly jsou pojízdné a snadno polohovatelné na pojezdových kolečkách; kombinací dvou stolů je možné odkládací plochu libovolně rozšiřovat; stoly jsou ideální pro montáž velkých elementů.



Odkládací plocha

Odkládací plocha potažená profilovou pryží chrání profil před poškozením



Podložka

Odkládací plocha s profilovou pryží. V okrajovém úseku kosočtverečně umístěné podložky k odkládání profilů v podélném směru. Boční podložka vysunovatelná: 900 mm



Kolečka kpl.

Dvě říditelná kolečka se zastavovacím zařízením, dvě podpůrná kolečka, díky tomu volně pojízdný



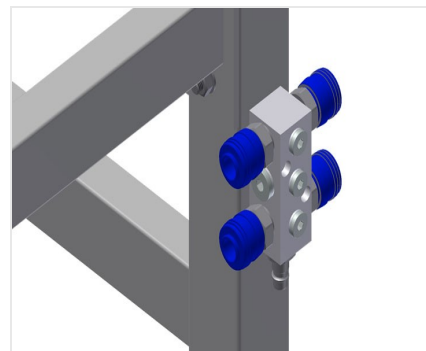
Věncová kolečka kpl.

Pojezdové zařízení se čtyřmi věncovými kolečky a dvěma zajišťovacími brzdami



Pojezdová kolejnice

Pojezdové kolejnice 2,0 m vlevo a vpravo



4násobná přípojka stlačeného vzduchu

4násobná přípojka stlačeného vzduchu pro připojení pneumatických nástrojů



MSA / MONTÁŽNÍ STOJANY

MSA 2400

- Délka: 2.400 mm
 - Šířka: 600 mm
 - Výška: 850 – 1.000 mm
 - Odkládací plocha: 600 x 2.400 mm
 - Vytažené: 600 x 4.200 mm
 - Hmotnost: 80 kg
 - Nosnost: 600 kg
- **Možnosti vybavení**
- Věncová kolečka kpl. pro montážní linky MSA 2400
 - Pojezdová kolejnice 2,0 m vlevo a vpravo
 - Pojezdové kolečko kpl. pro MSA 2400 – samostatné
 - Připojení stlačeného vzduchu 4krát
 - Odkládací plocha kpl. pro MSA 2400