



## MS4000

### Montážní stojany



#### Montážní stůl pro svislou montáž

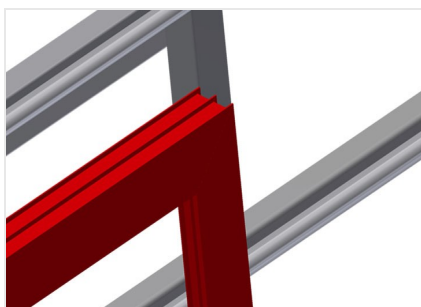
- Stabilní ocelová konstrukce
- Ideální pro svislou montáž
- Vhodný pro linky
- Plynulé mezi polohy pro ergonomickou práci
- Nastavení výšky pneumatickým válcem
- Válečková podložka s ocelovými válečky
- Podložka na stůl s plastovými kluznými lištami
- Dva vodorovně posunovatelné upínače profilů
- Připojení stlačeného vzduchu 4krát

#### Možnosti vybavení

- Opěra profilů roztažitelná pro MS 4000
- Upínač profilů posunovatelný
- Přídržný plech pro šroubovák
- Pojezdové zařízení
- Pojezdová kolejnice Koncová zarážka
- Úprava nosných válečků na ochranu profilů

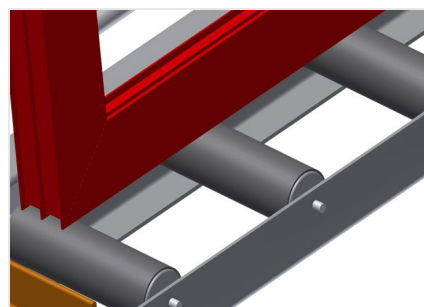


### Montážní stojan MS 4000



### Opěrná plocha

Podložka na stůl s plastovými kluznými lištami



### Válečková podložka

Dolní válečkový dopravník s nosnými válečky d = 200 mm



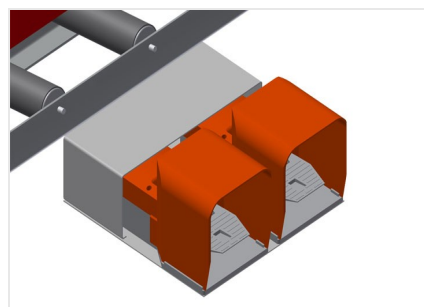
### Upínač

Dvě boční upínky materiálu zafixují profil při práci, výška upnutí profilů max. 200 mm



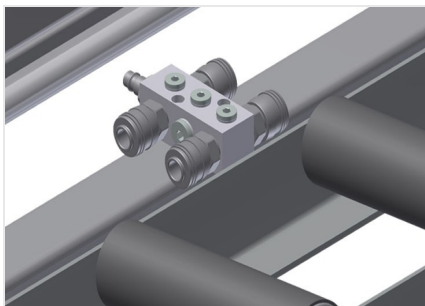
### Výškové nastavení

Možnost výškového nastavení, pracovní výšku lze nastavit pomocí nastavitelných noh



### Nožní spínač

Řízení nožním pedálem. Ve svislé poloze 500 mm pneumaticky výškově nastavitelný, upnutí pneumaticky



### Připojení stlačeného vzduchu 4krát

4krát připojení pro pneumatické nástroje



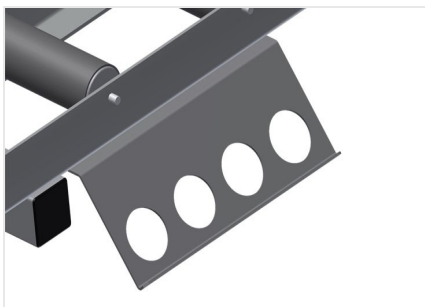
### Zaváděcí válečky

Ochranné válečky pro začátek a konec válečkové dráhy



### Opěra pro profily roztažitelná

Podložka na stůl nahoře roztažitelná pro MS 3000 a MS 4000. Podložka na stůl 800 mm a 500 mm nahoru roztažitelná pro vysoké rámy



### Přídržný plech pro šroubovák

Držák nástrojů pro pneumatické nástroje



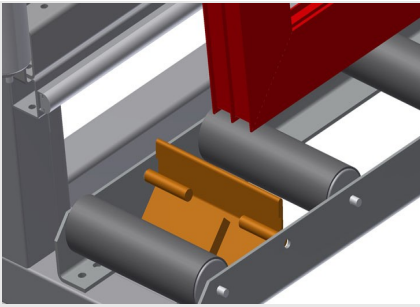
### Upínače profilů posunovatelné

Přídavné upínače se při práci postarají o bezpečné držení



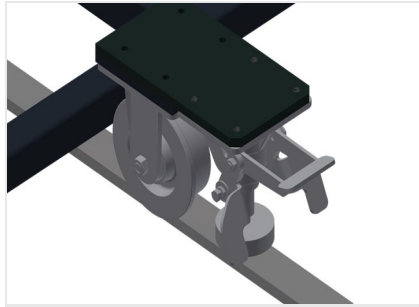
### Úprava nosných válečků na ochranu profilů

Úprava nosných válečků pro ochranu profilů 200 mm (hliník/16 x a hliník/21 x). Válečkový dopravník s ochrannou hadicí přes válečky chrání okenní element při přivážení a odvážení



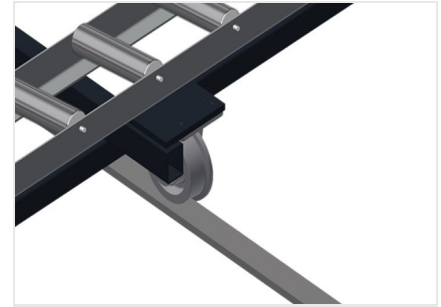
### Koncová zarážka

Koncová zarážka Rb = 200 mm



### Pojzdová jednotka

Pojzdové zařízení pro KT/KTH/MS/VE.  
Pojzdové zařízení s válečky s náklkem a  
zajišťovací brzdou



### Pojzdová kolejnice

Pojzdové kolejnice 2,0 m vždy vlevo a  
vpravo



### MS 4000 / MONTÁŽNÍ STOJANY

---

- Délka 4.110 mm
- Šířka 1.200 mm
- Výška svisle 2.050 mm
- Nastavení výšky pneum. 500 mm
- Šířka válečkového dopravníku 200 mm
- Hmotnost 370 kg
- Nosnost 300 kg
- Připojení stlačeného vzduchu 7 barů
- Spotřeba vzduchu cca 35 l/min.