

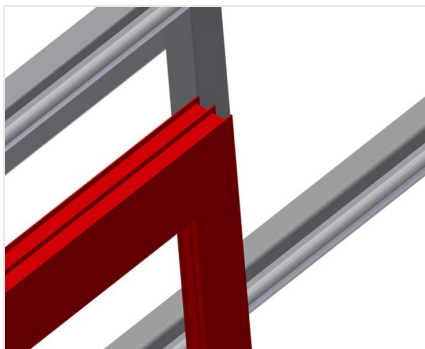


MS

Montážní stojany

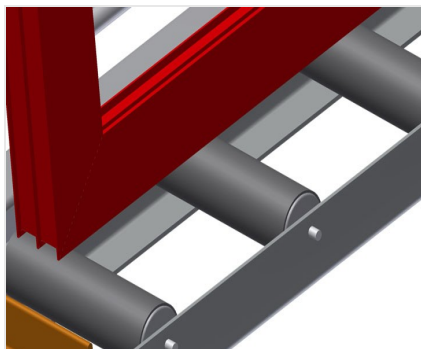


Montážní stůl pro svislou montáž. Stabilní ocelová konstrukce. Ideální pro svislou montáž. Vhodný pro linky. Plynulé mezi polohy pro ergonomickou práci. Nastavení výšky pneumatickým válcem. Válečková podložka s ocelovými válečky. Podložka na stůl s plastovými kluznými lištami. Dva vodorovně posunovatelné upínače profilů. Připojení stlačeného vzduchu 4krát.



Opěrná plocha

Podložka na stůl s plastovými kluznými lištami



Válečková podložka

Dolní válečkový dopravník s nosnými válečky $d = 200 \text{ mm}$



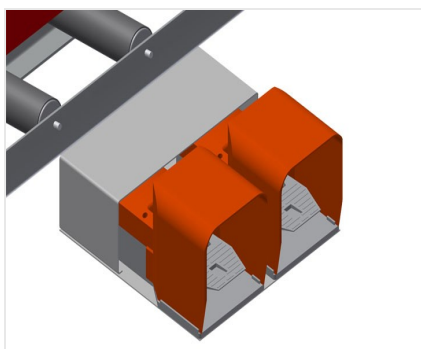
Upínač

Dvě boční upínky materiálu zafixují profil při práci, výška upnutí profilů max. 200 mm



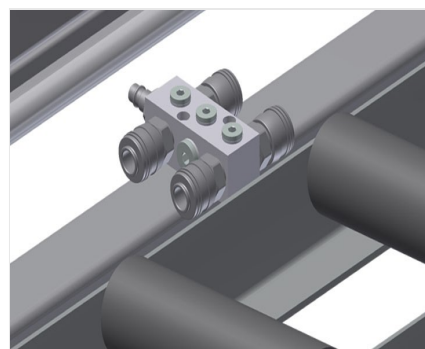
Výškové nastavení

Možnost výškového nastavení, pracovní výšku lze nastavit pomocí nastavitelných noh



Nožní spínač

Řízení nožním pedálem. Ve svislé poloze 500 mm pneumaticky výškově nastavitelný, upnutí pneumaticky



Připojení stlačeného vzduchu 4krát

4krát připojení pro pneumatické nástroje



Zaváděcí válečky

Ochranné válečky pro začátek a konec válečkové dráhy



Opěra pro profily roztažitelná

Podložka na stůl nahoře roztažitelná pro MS 3000 a MS 4000. Podložka na stůl 800 mm a 500 mm nahoru roztažitelná pro vysoké rámy



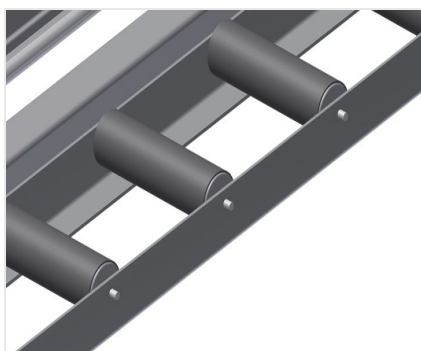
Přídržný plech pro šroubovák

Držák nástrojů pro pneumatické nástroje



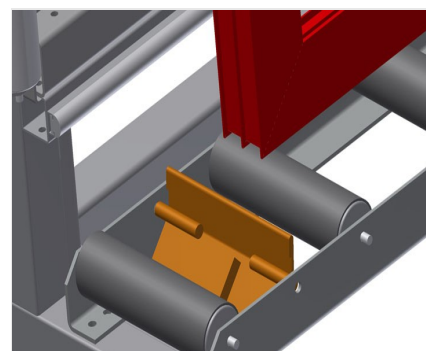
Upínače profilů posunovatelné

Přídavné upínače se při práci postarají o bezpečné držení



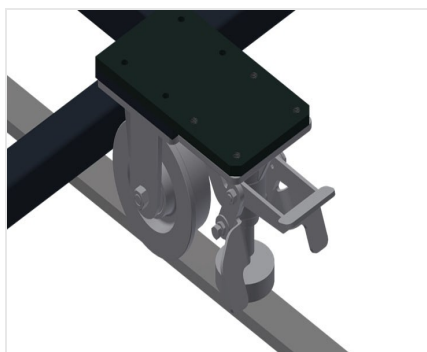
Úprava nosných válečků na ochranu profilů

Úprava nosných válečků pro ochranu profilů 200 mm (hliník/16 x a hliník/21 x). Válečkový dopravník s ochrannou hadicí přes válečky chrání okenní element při přivážení a odvážení



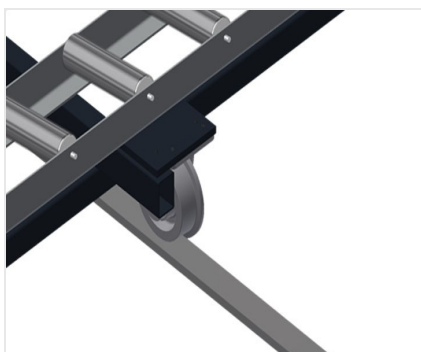
Koncová zarážka

Koncová zarážka $R_b = 200$ mm



Pojezdová jednotka

Pojezdové zařízení pro KT/KTH/MS/VE.
Pojezdové zařízení s válečky s nákokem a
zajišťovací brzdou



Pojezdová kolejnice

Pojezdové kolejnice 2,0 m vždy vlevo a
vpravo



MS / MONTÁŽNÍ STOJANY

MS 3000 / MS 4000

Délka (mm): 3.110 / 4.110

Šířka (mm): 1.200

Výška svisle (mm): 2.050

Nastavení výšky pneum. (mm): 500

Šířka válečkového dopravníku (mm): 200

Hmotnost (kg): 330 / 370

Nosnost (kg): 300

Připojení stlačeného vzduchu (barů): 7

Spotřeba vzduchu cca (l/min.): 35

Možnosti vybavení

- Opěra profilů roztažitelná
- Upínač profilů posunovatelný
- Přidržený plech pro šroubovák
- Pojezdové zařízení
- Pojezdová kolejnice Koncová zarážka
- Úprava nosných válečků na ochranu profilů