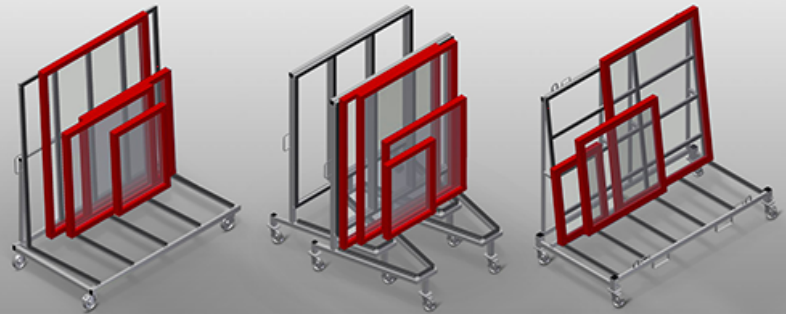




KW

Třídící vozíky zakázky



Třídící vozík zakázky pro přepravu okenních elementů v závodě. Stabilní ocelová konstrukce. Opěra pro profily s pryžovým obložením. Čtyři kolečka, z toho dvě se zajišťovací brzdou.

KW 2: Uchycení pro přepravu vysokozdvížným vozíkem. Čtyři háky pro přepravu jeřábem. Čtyři držáky upínacích popruhů. Kolečka snímatelná, díky tomu stabilní umístění třídícího vozíku na nákladním automobilu.

KW 3: V nenaloženém stavu zasunovatelný do sebe, díky tomu menší potřeba místa.

KW 4: Uchycení pro přepravu vysokozdvížným vozíkem. Čtyři háky pro přepravu jeřábem. Čtyři držáky upínacích popruhů. Kolečka snímatelná, díky tomu stabilní umístění třídícího vozíku na podlaze.



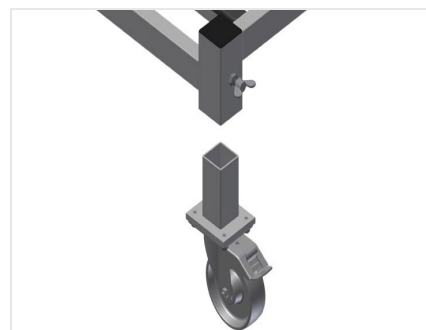
Kolečka KW 1 / KW 3

Čtyři kolečka, z toho dvě se zajišťovací brzdou, poskytují vysokou pohyblivost a snadnou, bezpečnou manipulaci



Kolečka snímatelná KW 2

Kolečka snímatelná, díky tomu stabilní umístění třídícího vozíku zakázky na nákladním automobilu. Čtyři kolečka, z toho dvě se zajišťovací brzdou, poskytují vysokou pohyblivost a snadnou, bezpečnou manipulaci



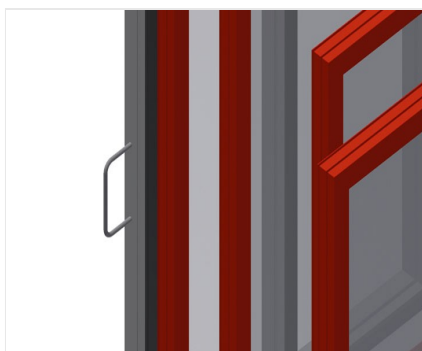
Kolečka snímatelná KW 4

Kolečka snímatelná, díky tomu stabilní umístění třídícího vozíku zakázky na podlaže. Čtyři kolečka, z toho dvě se zajišťovací brzdou, poskytují vysokou pohyblivost a snadnou, bezpečnou manipulaci



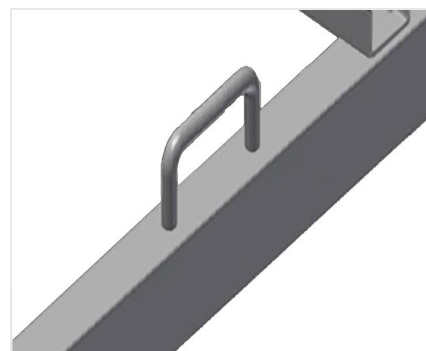
Podpěra s pryžovým profilem

Podpěra potažená pryžovým profilem chrání profil před poškozením



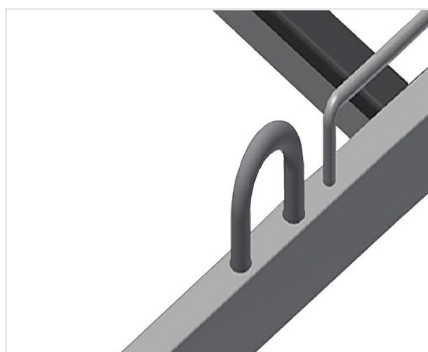
Přepravní třmen KW 1 / KW 3

Přepravní třmen na obou stranách k pojždění



Držáky upínacích popruhů KW 2 / KW 4

Se čtyřmi držáky upínacích popruhů



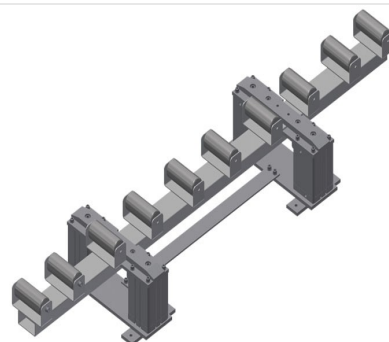
Hák pro přepravu jeřábem KW 2 / KW 4

Čtyři háky pro přepravu jeřábem



Třmeny pro vysokozdvížený vozík KW 2 / KW 4

Se čtyřmi třmeny pro vysokozdvížený vozík

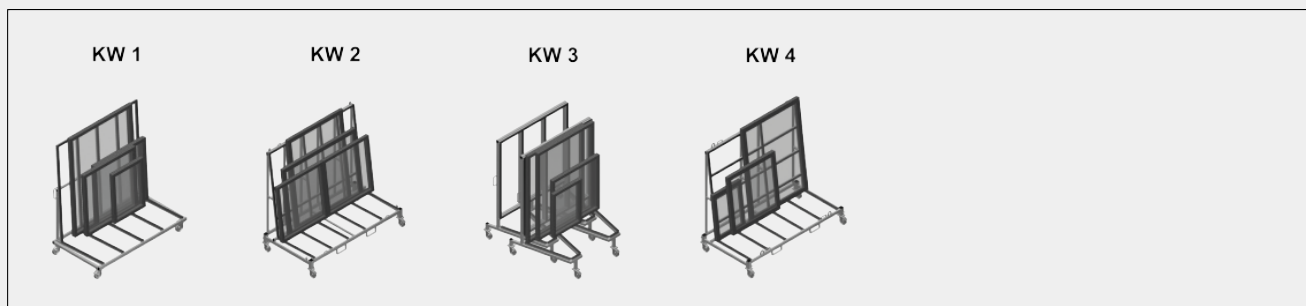


Zvedací stanice KW 4

HBR 1600 zvedací stanice pro předání těžkých oken na přepravní vozík KW 4



MODELY



ROZMĚRY A HMOTNOST

KW 1 / KW 2 / KW 3 / KW 4

Délka (mm)	1.690 / 2.025 / 1.600 / 2.000
Šířka (mm)	910 / 1.090 / 1.130 / 1.000
Výška (mm)	1.768 / 1.880 / 1.960 / 1.850
Hmotnost (kg)	100 / 130 / 90 / 150

ÚLOŽNÁ KAPACITA

KW 1 / KW2 / KW 3 / KW 4

Nosnost (kg)	400 / 600 / 400 / 500
--------------	-----------------------

KW 2

Užitečná šířka (mm)	800
Opěrná výška (mm)	1.500



CHARAKTERISTIKY

KW 2 / KW 4

Otvory pro přepravu vysokozdvizným vozíkem	●
Háky pro přepravu jeřábem	4
Úchytné body pro upevňovací popruhy	4

KW 2

Vozík vhodný i pro venkovní přepravu	●
Kolečka lze demontovat pro uložení vozíku na nákladní vůz	●

KW 3

Po vyložení vodorovně stohovatelné	●
------------------------------------	---

KW 4

Zvedací stanice pro přepravu těžkých oken	○
---	---

KW 1 / KW 2 / KW 3 / KW 4

Průměr otočných koleček (mm)	125
Otočná kolečka	4
Otočná kolečka s aretací	2

Included ● Available ○