



### **KTH3000**

#### **Vyklápěcí stoly**

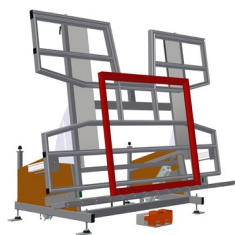


Montážní stůl pro svislou a vodorovnou montáž

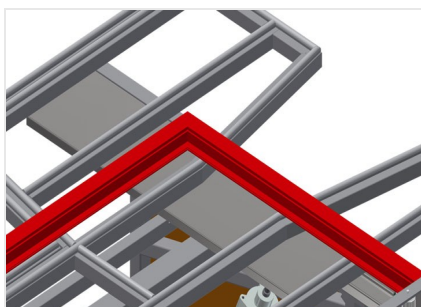
- Stabilní ocelová konstrukce
- Důležitý při změně ze svislé na vodorovnou přepravu a naopak
- Ideální pro svislou a vodorovnou montáž
- Plynulé mezilehlé polohy pro ergonomickou práci
- Pneumaticky naklápěcí
- Výšku lze svisle pneumaticky měnit
- Podložka stolu s plastovými kluznými lištami
- Válečkovou opěru lze pneumaticky snížit
- Dva boční, pneumatické upínače (možnost měnit výšku)
- Připojení stlačeného vzduchu 4krát

#### **Možnosti vybavení**

- Na přání lze dodat také s kartáčovými lištami
- Na přání lze dodat také s plstěnými lištami (pro dřevěné elementy)
- Na přání lze dodat také s pryžovými lištami (pro hliníkové elementy)
- Podložka na stůl nahoře roztažitelná pro KT/KTH 3000
- Úprava nosných válečků na ochranu profilů
- Dodatečný upínač pro KT/KTH 3000
- Pojezdové zařízení pro KT/KTH/MS/VE
- Pojezdová kolejnice 2,0 m

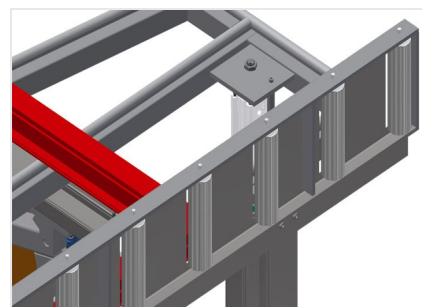


### Naklápěcí stůl s nastavením výšky KTH 3000



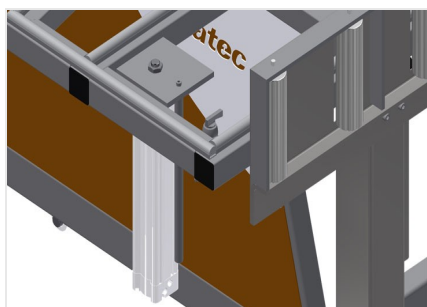
### Opěrná plocha

Podložka na stůl s plastovými kluznými lištami



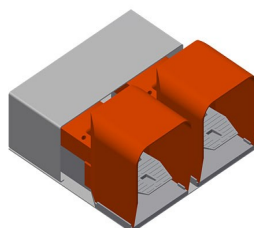
### Válečková podložka

Válečkový dopravník lze pneumaticky snížit, takže je ve vodorovné poloze možné volně pracovat, ve svislé poloze je možná plynulá další přeprava



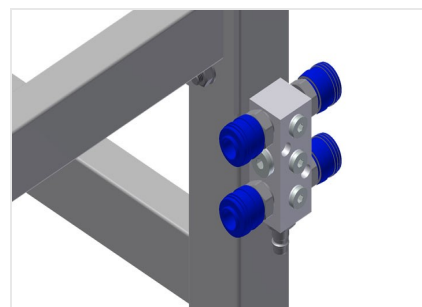
### Upínače

Dva boční upínače pro upevnění okenního elementu. Ručním pákovým ventilem bočně nastavitelné. Upínací výška profilů max. 150 mm



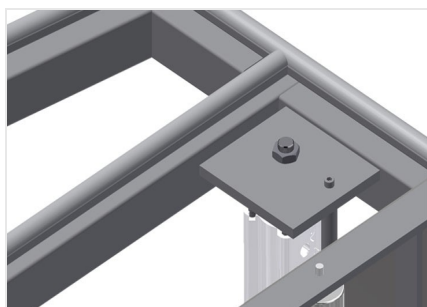
### Nožní spínač

Řízení nožním pedálem, natáčení pneumaticky vodorovně-svisle, ve svislé poloze 500 mm pneumaticky výškově nastavitelný



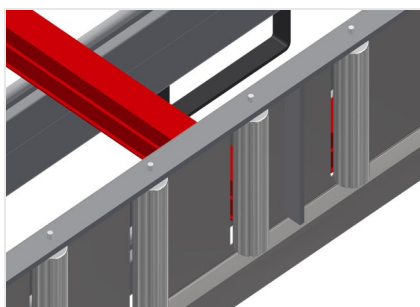
### 4násobná přípojka stlačeného vzduchu

4násobná přípojka stlačeného vzduchu pro připojení pneumatických nástrojů



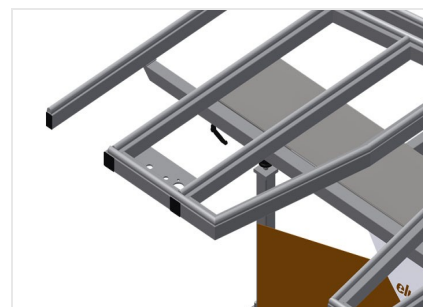
### Přídavný upínač

Přídavný upínač pro KTH 3000 a KTH 4000. Přídavné upínače se při práci postarají o bezpečné držení



### Úprava nosných válečků na ochranu profilů

Úprava nosných válečků pro ochranu profilů 200 mm (hliník/16 x a hliník/21 x). Válečkový dopravník s ochrannou hadicí přes válečky chrání okenní element při přivážení a odvážení



### Pryžové lišty

Podložka na stůl pryžový a plstěný profil



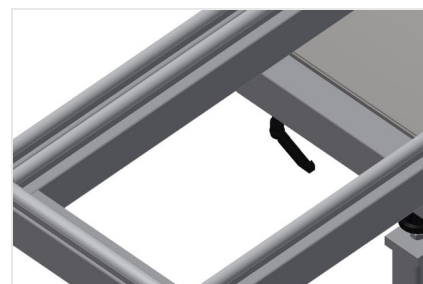
### Kartáčová lišta

Podložka na stůl kartáčová lišta



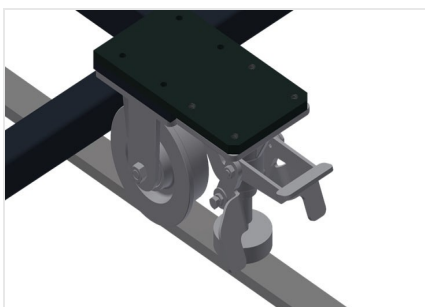
### Plstěná lišta

Podložka na stůl plstěná profilová lišta



### Pryžové lišty

Podložka na stůl pryžový a plstěný profil



### Pojezdová jednotka

Pojezdové zařízení pro KT/KTH/MS/VE.  
Pojezdové zařízení s válečky s náklkem a  
zajišťovací brzdou



### Pojezdová kolejnice

Pojezdové kolejnice 2,0 m vždy vlevo a  
vpravo



### KTH 3000 / VYKLÁPĚCÍ STOLY

---

- Délka 3.000 mm
- Šířka 1.820 mm
- Výška svislá 1.900 mm
- Nastavení výšky pneum. 500 mm
- Šířka válečkového dopravníku 200 mm
- Hmotnost 330 kg
- Nosnost 200 kg
- Připojení stlačeného vzduchu 7 barů
- Spotřeba vzduchu cca 35 l/min.