



HT2045 L

Montážní stoly
horizontální



Vodorovný stůl pro všechny práce s rámy a křídly

- Stabilní ocelová konstrukce
- Pracovní stůl se sklonem, umístí se jako průchod ve výrobní lince nebo zásobníkové zóně
- Montážní stůl pro všechny práce s rámy a křídly
- Podložka na stůl s plastovými kluznými lištami
- Odkládací dno pro dokládání nástrojů a příslušenství
- Výškově nastavitelný
- Snadná montáž ve stavebnicovém systému

Možnosti vybavení

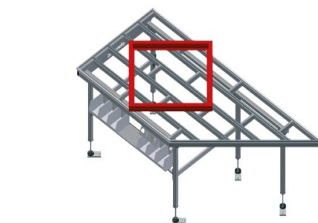
- Na přání lze dodat také s kartáčovými lištami
- Na přání lze dodat také s plstěnými lištami (pro dřevěné elementy)
- Na přání lze dodat také s pryžovými lištami (pro hliníkové elementy)
- Válečková podložka
- Držák nástrojů
- Připojení stlačeného vzduchu 4krát
- Odkládací plocha s šesti plastovými bednami
- Kosočtvercová podložka kpl. pro 90°
- Trojúhelníková podložka kpl. pro řadu

Vodorovný stůl - stůl vpravo 45° Ht 2045 R

Viz stůl vlevo 45° HT 2045 L

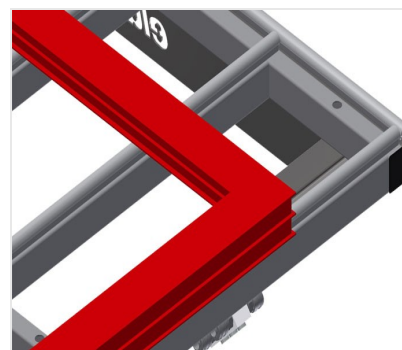


Vodorovný stůl - stůl vpravo 45° HT 2045



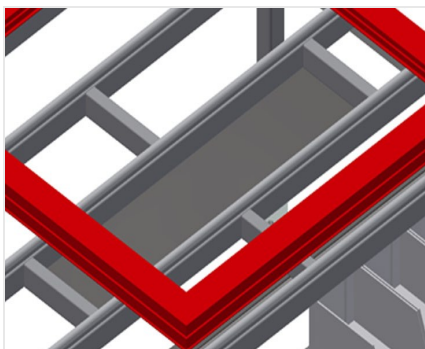
Vodorovný stůl - stůl vlevo 45° HT 2045

Vodorovný stůl - stůl vlevo 45° HT 2045



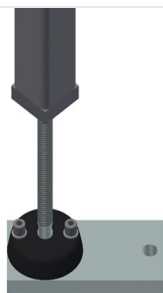
Opěrná plocha HT 2000 / HT 2000 E / HT 3000 / HT 3000 E / HT 2045 L / HT 2045 R

Podložka na stůl s plastovými kluznými
lišťami



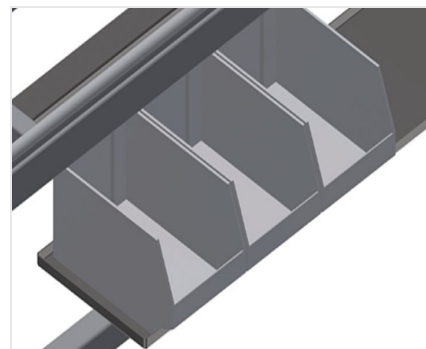
Odkládací dno

Odkládací dno pro odkládání příslušenství a
nástrojů



Výškové nastavení

Nastavitelná pracovní výška pomocí
nastavitelných noh od 850 - 1.000 mm



Odkládací plocha

Odkládací plocha s šesti plastovými
bednami na drobné příslušenství, kování a
šrouby



Kartáčová lišta

Podložka na stůl kartáčová lišta



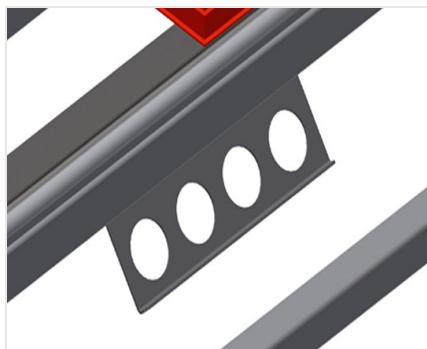
Plstěná lišta

Podložka na stůl plstěná profilová lišta



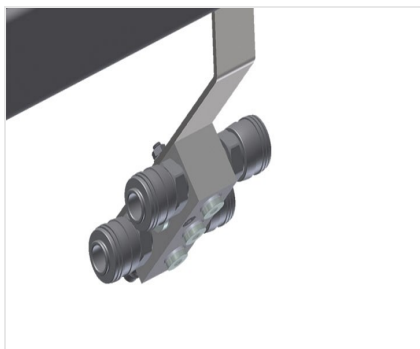
Pryžové lišty

Podložka na stůl pryžový plstěný profil pro hliníkové elementy



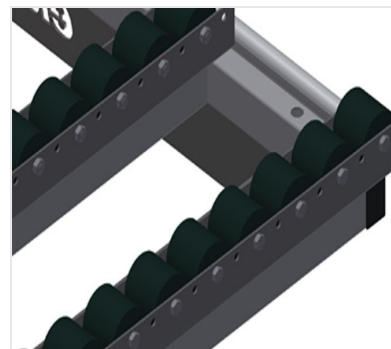
Držák nástrojů

Držák nástrojů pro pneumatické nebo elektrické nástroje



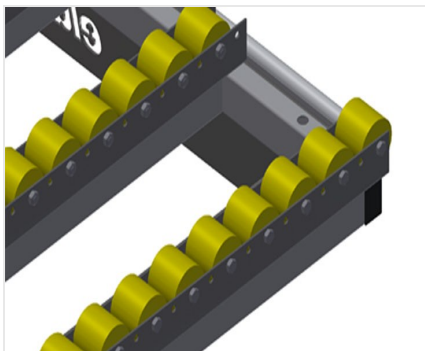
Připojení stlačeného vzduchu 4krát

Připojení stlačeného vzduchu 4krát pro připojení pneumatických nástrojů



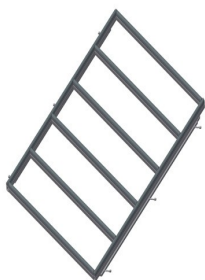
Válečková podložka kpl. pro HT 2045/PVC

Plastové válečky tvrdé potažené polyamidem, uložené na kuličkových ložiskách, nosnost každého válečku: 60 kg, snadná přeprava a manipulace pro PVC elementy



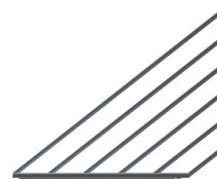
Válečková podložka kpl. pro HT 2045/hliník

Plastové válečky potažené polyuretanem, uložené na kuličkových ložiskách, nosnost každého válečku: 40 kg, snadná přeprava a manipulace pro hliníkové elementy



Kosočtvercová podložka kpl. pro 90° HT 2045 R

Podložka stolu kartáčová lišta, podložka stolu plstěná profilová lišta, podložka stolu pryžový plstěný profil, válečková podložka kpl. pro PVC, pryžová válečková podložka kpl. pro hliník



Trojúhelníková podložka kpl. pro řadu HT 2045 R

Podložka stolu kartáčová lišta, podložka stolu plstěná profilová lišta, podložka stolu pryžový plstěný profil, válečková podložka kpl. pro PVC, pryžová válečková podložka kpl. pro hliník



HT 2045 L / MONTÁŽNÍ STOLY HORIZONTÁLNÍ

- Délka 2.850 mm
- Výška 850 - 1.000 mm
- Šířka 1.300 mm
- Hmotnost 100 kg