



### **HT1000 E**

Montážní stoly  
horizontální

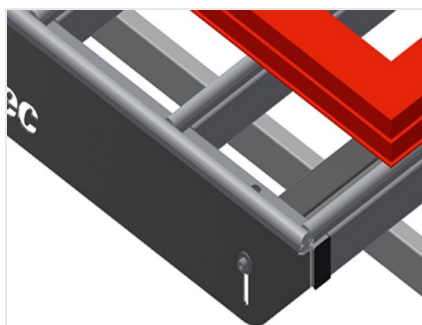


Modulární pracovní stůl pro výrobní linku (základní modul)

- Stabilní ocelová konstrukce
- Univerzální systém pracovních stolů pro linku s nepřetržitým tokem výroby
- Modulární systém - základní modul + přídatný modul
- Nastavbové prvky lze individuálně rozšiřovat
- Snadno smontovatelné přídatné moduly
- Pracovní stůl lze používat univerzálně: například jako samostatný stůl ve výrobním toku, jako řadové pracoviště pro montážní práce, jako pracovní stůl pro umístění těsnění, pro následné zpracování ve zvláštní výrobě a jako zásobníková zóna
- Podložka na stůl s plastovými kluznými lištami
- Výškově nastavitelný
- Jednoduchá montáž ve stavebnicovém systému

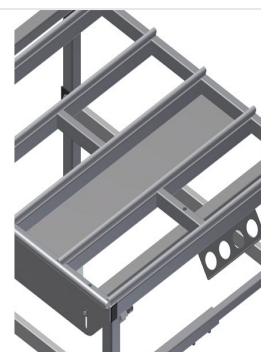


### Vodorovný stůl - rozšíření HT 1000 E



### Opěrná plocha HT 1000 / HT 1000 E

Podložka na stůl s plastovými kluznými lištami



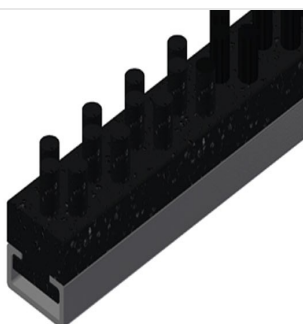
### Odkládací dno HT 1000 / HT 1000 E

Odkládací dno pro odkládání nástrojů a příslušenství



### Výškové nastavení

Nastavitelná pracovní výška pomocí nastavitelných noh od 850 - 1.000 mm



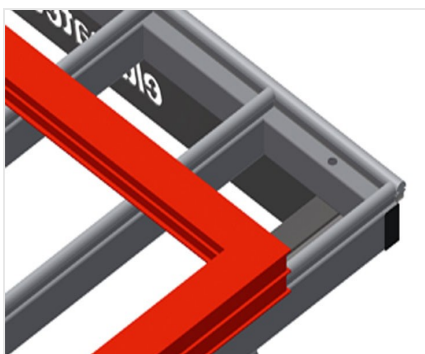
### Kartáčová lišta

Podložka na stůl kartáčová lišta



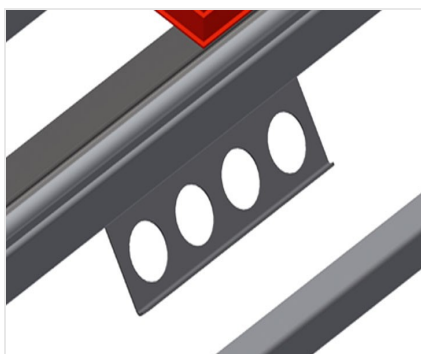
### Plstěná lišta

Podložka na stůl plstěná profilová lišta



### Pryžové lišty

Podložka na stůl pryžový plstěný profil pro hliníkové elementy



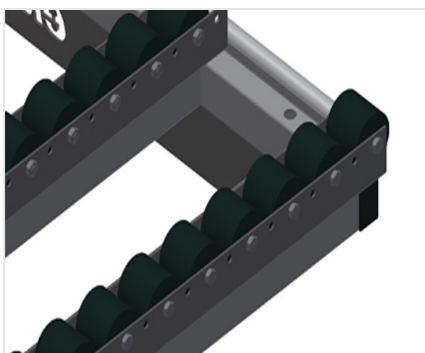
### Držák nástrojů

Držák nástrojů pro pneumatické nebo elektrické nástroje



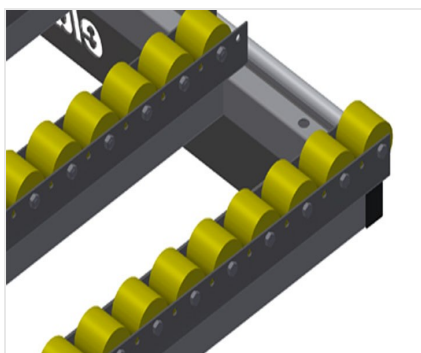
### Připojení stlačeného vzduchu 4krát

Připojení stlačeného vzduchu 4krát pro připojení pneumatických nástrojů



### Válečková odkládací plocha kpl. pro HT 1000/PVC

Plastové válečky tvrdé potažené polyamidem, uložené na kuličkových ložiskách, nosnost každého válečku: 60 kg, snadná přeprava a manipulace PVC elementů



### Pryžová válečková opěrná plocha kpl. pro HT 1000/hliník

Plastové válečky potažené polyuretanem, uložené na kuličkových ložiskách, nosnost každého válečku: 40 kg, snadná přeprava a manipulace hliníkových elementů



### Koncový díl HT 1000 E / HT 2000 E / HT 3000 E

Koncový díl pro HT



### **Koncová lišta s plstěným profilem HT 1000 E / HT 2000 E / HT 3000 E**

Koncová lišta s plstěným profilem



### HT 1000 E / MONTÁŽNÍ STOLY HORIZONTÁLNÍ

---

- Délka 1.000 mm
- Výška 850 - 1.000 mm
- Šířka 1.300 mm
- Hmotnost 60 kg