



### HT

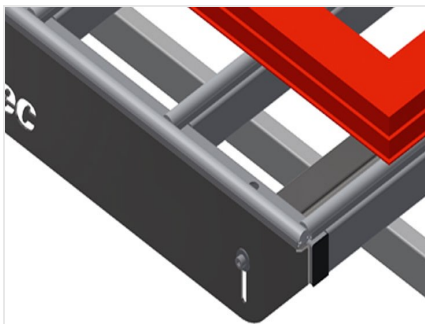
Montážní stoly  
horizontální



HT 1000 / HT 2000 / HT 3000: Vodorovný stůl pro všechny práce s rámy a křídly. Stabilní ocelová konstrukce. Podložka na stůl s plastovými kluznými lištami. Odkládací dno pro odkládání nástrojů a příslušenství. Výškově nastavitelný. Snadná montáž v modulárním systému.

HT 1000E / HT 2000E / HT 3000E: Modulární pracovní stůl pro výrobní linku (základní modul). Stabilní ocelová konstrukce. Univerzální systém pracovních stolů pro linku s nepřetržitým tokem výroby. Modulární systém: základní modul + přídatný modul. Nastavbové prvky lze individuálně rozšiřovat. Snadno smontovatelné přídatné moduly. Pracovní stůl lze používat univerzálně: například jako samostatný stůl ve výrobním toku, jako řadové pracoviště pro montážní práce, jako pracovní stůl pro umístění těsnění, pro následné zpracování ve zvláštní výrobě a jako zásobníková zóna. Podložka na stůl s plastovými kluznými lištami. Výškově nastavitelný. Jednoduchá montáž ve stavebnicovém systému.

HT 2045L / HT 2045R: Vodorovný stůl pro všechny práce s rámy a křídly. Stabilní ocelová konstrukce. Pracovní stůl se sklonem, umístí se jako průchod ve výrobní lince nebo zásobníkové zóně. Montážní stůl pro všechny práce s rámy a křídly. Podložka na stůl s plastovými kluznými lištami. Odkládací dno pro dokládání nástrojů a příslušenství. Výškově nastavitelný. Snadná montáž ve stavebnicovém systému.



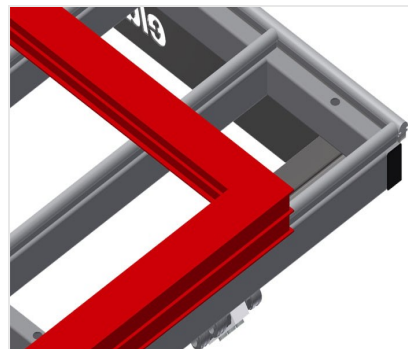
### Opěrná plocha HT 1000 / HT 1000 E

Podložka na stůl s plastovými kluznými lištami



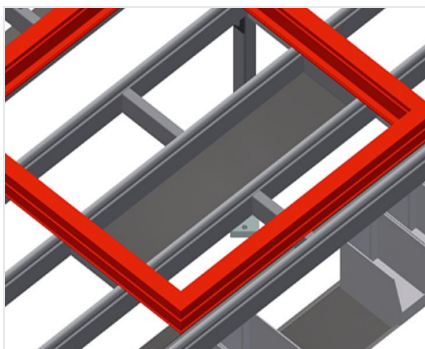
### Odkládací dno HT 1000 / HT 1000 E

Odkládací dno pro odkládání nástrojů a příslušenství



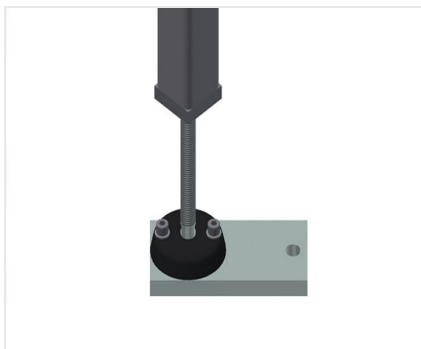
### Opěrná plocha HT 2000 / HT 2000 E / HT 3000 / HT 3000 E / HT 2045 L / HT 2045 R

Podložka na stůl s plastovými kluznými lištami



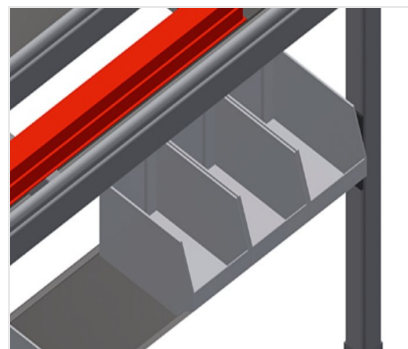
### Odkládací dno HT 2000 / HT 2000 E / HT 3000 / HT 3000 E / HT 2045 L / HT 2045 R

Odkládací dno pro odkládání nástrojů a příslušenství



### Výškové nastavení

Nastavitelná pracovní výška pomocí nastavitelných noh od 850 - 1.000 mm



### Odkládací plocha HT 2000 / HT 2000 E / HT 3000 / HT 3000 E / HT 2045 L / HT 2045 R

Odkládací plocha s šesti plastovými bednami na drobné příslušenství, kování a šrouby



### Kartáčová lišta

Podložka na stůl kartáčová lišta



### Plstěná lišta

Podložka na stůl plstěná profilová lišta



### Pryžové lišty

Podložka na stůl pryžový plstěný profil pro hliníkové elementy



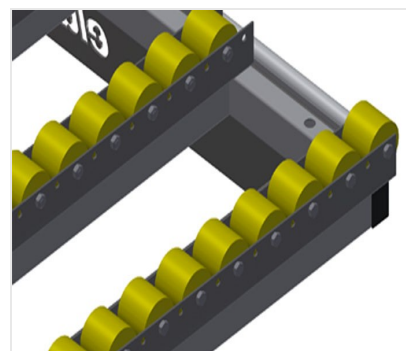
### Držák nástrojů

Držák nástrojů pro pneumatické nebo elektrické nástroje



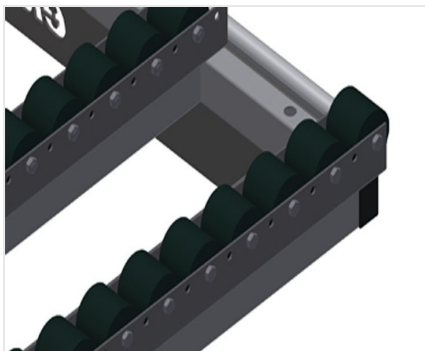
### Připojení stlačeného vzduchu 4krát

Připojení stlačeného vzduchu 4krát pro připojení pneumatických nástrojů



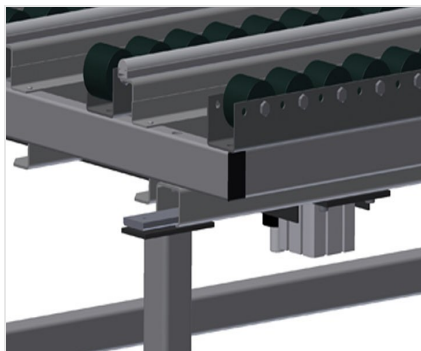
### Válečková podložka kpl. pro hliník

Plastové válečky potažené polyuretanem, uložené na kuličkových ložiskách, nosnost každého válečku: 40 kg, snadná přeprava a manipulace pro hliníkové elementy



### Válečková podložka kpl. pro PVC

Plastové válečky tvrdé potažené polyamidem, uložené na kuličkových ložiskách, nosnost každého válečku: 60 kg, snadná přeprava a manipulace pro PVC elementy



### Zvedací zařízení pneumatické HT 1000

Zvedací zařízení d = 1.000 mm



### Koncový díl HT 1000 E / HT 2000 E / HT 3000 E

Koncový díl pro HT



### Koncová lišta s plstěným profilem HT 1000 E / HT 2000 E / HT 3000 E

Koncová lišta s plstěným profilem



### Zvedací zařízení pneumatické HT 2000

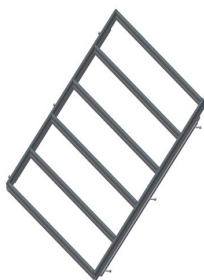
Zvedací zařízení d = 2.000 mm



### Průběžná klapka HT 1000 E / HT 2000 E / HT 3000 E

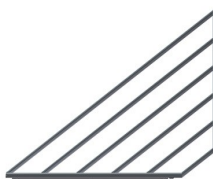
Válečková podložka kpl. pro průběžnou klapku/PVC, popř. pryžová válečková podložka kpl. pro průběžnou klapku/hliník





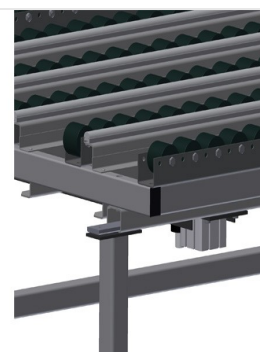
### **Kosočtvercová podložka kpl. pro 90° HT 2045 R**

Podložka stolu kartáčová lišta, podložka stolu plstěná profilová lišta, podložka stolu pryžový plstěný profil, válečková podložka kpl. pro PVC, pryžová válečková podložka kpl. pro hliník



### **Trojúhelníková podložka kpl. pro řadu HT 2045 R**

Podložka stolu kartáčová lišta, podložka stolu plstěná profilová lišta, podložka stolu pryžový plstěný profil, válečková podložka kpl. pro PVC, pryžová válečková podložka kpl. pro hliník



### **Zvedací zařízení pneumatické HT 3000 E**

Zvedací zařízení d = 3.000 mm



### HT / MONTÁŽNÍ STOLY HORIZONTÁLNÍ

#### MODELY

HT 1000



HT 2000



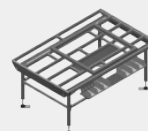
HT 3000



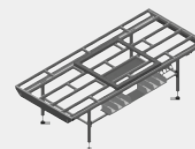
HT 1000 E



HT 2000 E



HT 3000 E



HT 2045 L



HT 2045 R



#### ROZMĚRY A HMOTNOST

##### HT 1000 / HT 2000 / HT 3000 / HT 1000 E / HT 2000 E / HT 3000 E / HT 2045 L / HT 2045 R

Délka (mm)	1.000 / 2.000 / 3.000 / 1.000 / 2.000 / 3.000 / 2.850 / 2.850
Šířka (mm)	1.300
Výška (mm)	850 + 1.000
Hmotnost (kg)	70 / 90 / 120 / 60 / 80 / 100 / 100 / 100

#### OPĚRNÁ PLOCHA

##### HT 1000 / HT 2000 / HT 3000 / HT 1000 E / HT 2000 E / HT 3000 E / HT 2045 L / HT 2045 R

Nastavitelná výška (mm)	<input checked="" type="radio"/>
Opěrná plocha stolu s posuvnými plastovými lištami	<input type="radio"/>
Opěrná plocha s kartáčovými lištami	<input type="radio"/>
Opěrná plocha s plstěnými lištami	<input type="radio"/>
Opěrná plocha s gumovými lištami	<input type="radio"/>
Válečková podpěra	<input type="radio"/>

##### HT 1000 / HT 2000 / HT 3000 / HT 2045 L / HT 2045 R

Opěrná plocha pro uložení náradí a příslušenství	<input checked="" type="radio"/>
--	----------------------------------



### OPĚRNÁ PLOCHA

#### HT 1000 / HT 2000 / HT 3000 E

Zvedací jednotka

#### HT 1000 E / HT 2000 E / HT 3000 E

Držák nářadí

Válečková podpěra pro naklápěcí přechodovou část

Naklápěcí přechodová část

#### HT 2045 R

Kosočtvercová podpěra pro 90°

Opěrná plocha s kartáčovými lištami pro kosočtvercovou podpěru

Opěrná plocha s plstěnými lištami pro kosočtvercovou podpěru

Opěrná plocha s gumovými lištami pro kosočtvercovou podpěru

Válečková podpěra pro kosočtvercovou podpěru 90°

Trojúhelníková podpěra

Opěrná plocha s kartáčovými lištami pro trojúhelníkovou podpěru

Opěrná plocha s plstěnými lištami pro trojúhelníkovou podpěru

Opěrná plocha s gumovými lištami pro trojúhelníkovou podpěru

Válečková podpěra pro trojúhelníkovou podpěru

### CHARAKTERISTIKY

#### HT 1000 / HT 2000 / HT 3000 / HT 20245 L / HT 2045 R

Držák nářadí

#### HT 1000 E / HT 2000 E / HT 3000 E

Koncová lišta s gumovým profilem

Koncový rám

#### HT 2000 / HT 3000 / HT 2000 E / HT 3000 E / HT 20245 L / HT 2045 R

Opěrná plocha

#### HT 1000 / HT 2000 / HT 3000 / HT 1000 E / HT 2000 E / HT 3000 E / HT 20245 L / HT 2045 R

Čtyřnásobná přípojka stlačeného vzduchu

Included ● Available ○