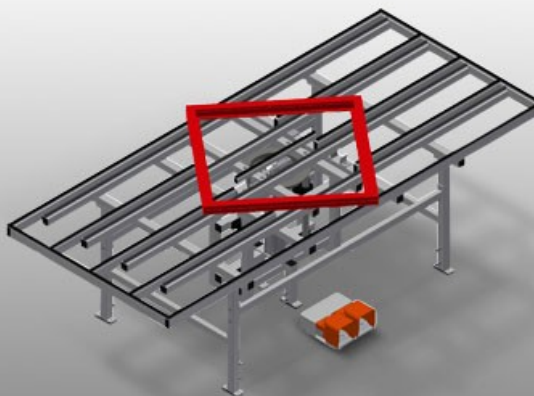


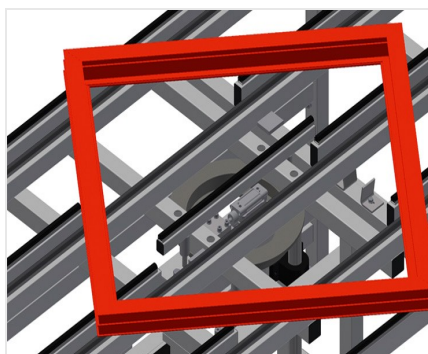


HD

Zdvížeň otočné stoly

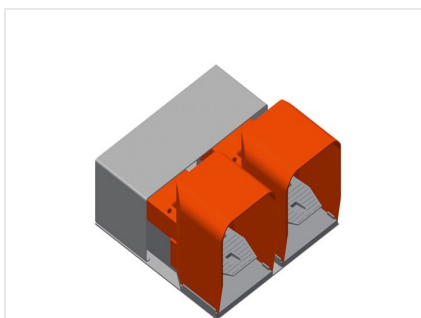


Zvedací a otočný stůl pro montáž a umístění těsnění. Stabilní ocelová konstrukce. Ideální pro montáž a umístění těsnění. Výškově nastavitelný. Vnitřní stůl pneumaticky výškově nastavitelný. Vnitřní stůl otočný s pneumatickou zajišťovací brzdou. Vnitřní stůl s pryžovými lištami. Vnější stůl s plastovými kluznými lištami. Připojení stlačeného vzduchu 4krát.



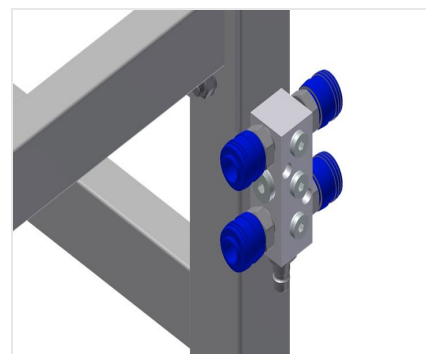
Zvedací a otočná zařízení

Praktická při montáži kování a při konečné montáži a při umístění těsnění. Vnitřní stůl pneumaticky výškově nastavitelný. Vnitřní stůl otočný s pneumatickou zajišťovací brzdou



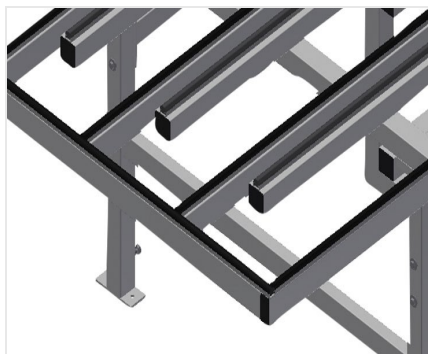
Nožní spínač

Řízení nožním ventilem



4násobná přípojka stlačeného vzduchu

4násobná přípojka stlačeného vzduchu pro připojení pneumatických nástrojů



Odkládací plocha

Vnější stůl s plastovými kluznými lištami.
Vnitřní stůl s pryžovými lištami



Vnější stůl s pryžovými lištami

Opěrná plocha vnějšího stolu pryžový plstěný profil pro HD 3000. Na přání lze dodat vnější stůl také s pryžovým profilem





HD / ZDVIŽNĚ OTOČNÉ STOLY

HD 3000

- Délka: 3.000 mm
- Hmotnost: 240 kg
- Šířka: 1.300 mm
- Nosnost: 200 kg
- Nastavitelná výška: 850 - 1.000 mm
- Připojení stlačeného vzduchu: 7 barů
- Zdvih pneum. vnitřní stůl: 150 mm
- Spotřeba vzduchu cca: 35 l/min.

Možnosti vybavení

- Na přání lze vnější stůl dodat také s pryžovým profilem (pro hliníkové profily)