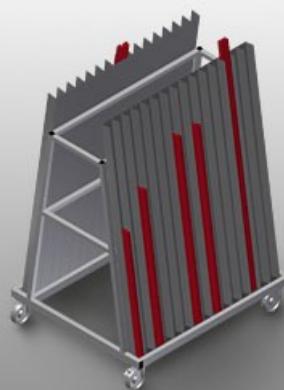




GLW30

Vozíky na skla, vozíky na zasklívací lišty

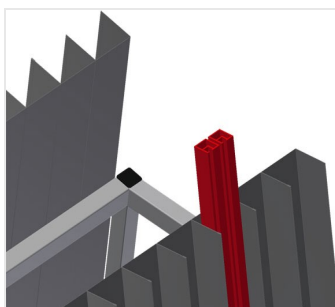


Vozík na zasklívací lišty pro přepravu a třídění zasklívacích lišt

- Stabilní ocelová konstrukce
- Ideální pro svislou přepravu a třídění zasklívacích lišt
- Vozík na zasklívací lišty s 30 přihrádkami
- 15 přihrádek na každé straně
- Opěrná podložka dole potažená pryží
- Čtyři říditelná kolečka, z toho dvě se zajišťovací brzdou

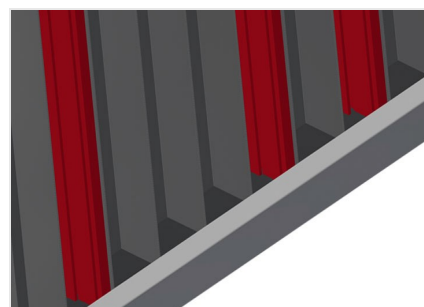


Vozík na zasklívací lišty GLW 30



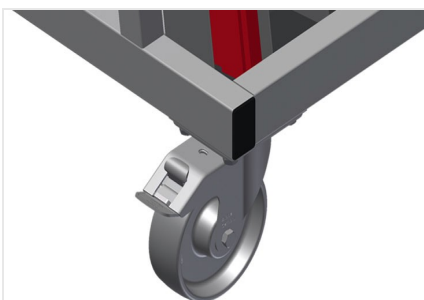
Příhrádky

15 příhrádek na každé straně, 30 příhrádek celkem. Šířka příhrádky 75 mm, hloubka příhrádky 65 mm, výška odkládacího dílu 1.500 mm, sklon odložení 8°



Opěrná část dole

Opěrná část dole potažená pryží



Kolečka

Čtyři říditelná kolečka, z toho dvě se zajišťovací brzdou, poskytují vysokou pohyblivost a snadnou, bezpečnou manipulaci



GLW 30 / VOZÍKY NA SKLA, VOZÍKY NA ZASKLÍVACÍ LIŠTY

- Délka 1.185 mm
- Šířka 1.000 mm
- Výška 1.660 mm
- 30 přihrádek
- Šířka přihrádky 75 mm
- Hloubka přihrádky 65 mm
- Hmotnost 80 kg
- Nosnost 350 kg
- Průměr koleček 125 mm