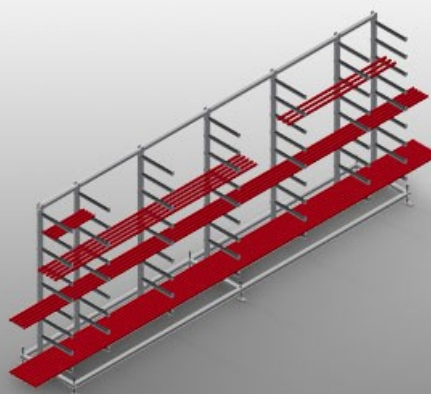


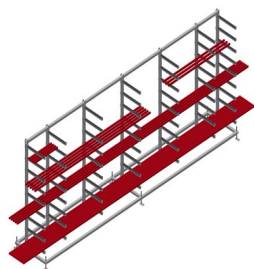


GLR5000

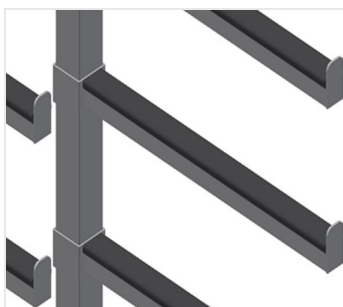
Regálové systémy



- Stabilní ocelová konstrukce
- Regál na zasklívací lišty pro vodorovné uložení hliníkových a plastových zasklívacích lišt
- Ideální pro uložení a třídění zasklívacích lišt, např. u pily na zasklívací lišty
- Sedm opěrných ramen rozložených po délce regálu
- Čtyři prostřední ramena nastavitelná
- Devět opěrných ramen volně nastavitelných, díky tomu je vzdálenost opěrných ramen variabilní
- Opěrná ramena potažená pryží
- Rychlý přístup díky přehlednému uložení

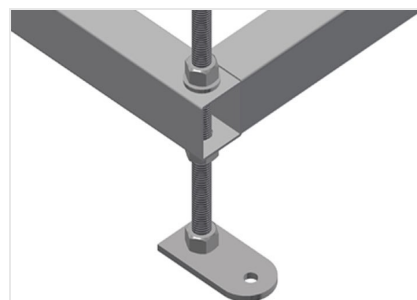


GLR 5000 Regál na zasklívací lišty



Opěrná ramena

Opěrná ramena potažená pryží. Střední opěra nastavitelná. Opěrná ramena volně nastavitelná, díky tomu je vzdálenost opěrných ramen variabilní.



Kloubová noha

Pracovní výška nastavitelná stavěcími nohami



GLR 5000 / REGÁLOVÉ SYSTÉMY

- Délka 5.000 mm
- Šířka 800 mm
- Výška 2.200 mm
- Devět odkládacích přihrádek
- Hloubka přihrádky 450 mm
- Světlá šířka 185 mm
- Hmotnost 200 kg
- Nosnost 630 kg