

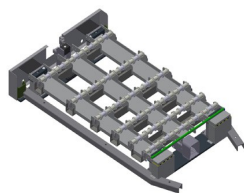


GHS15

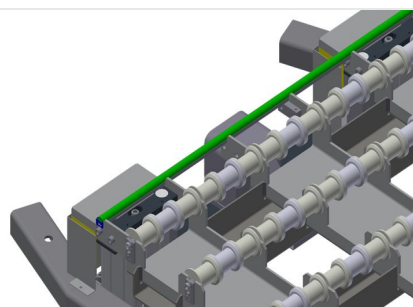
Vozíky na skla, vozíky na zasklívací lišty



- Jednoduchá manipulace se skleněnými tabulemi v kombinaci s vozíkem na sklo GFW 15
- S pneumatickým zvedacím zařízením ovladatelným nožním pedálem, max. zdvih = 50 mm
- Dolní válečkové dopravníky vybavené celkem 15 x 4 PVC válečky
- Kompletní s pomocným zařízením pro zajíždění vozíku na sklo GFW 15
- Základní rozměry: 2.100 x 1.250 mm

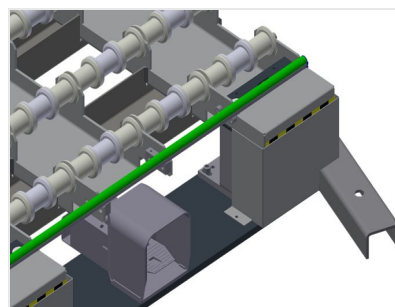


Stanice na zvedání skla GHS 15



Opěrná plocha

Dolní opěrná plocha se zvedacími válečky pro snadnou nakládku a vykládku

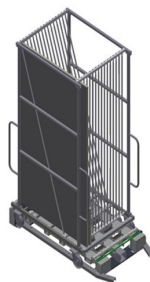


Zvedací zařízení

Zvedací zařízení pro předávání skleněných tabulí na vozík na sklo GFW 15, ovladatelný nožním pedálem, max. zdvih = 50 mm



Stanice na zvedání skla GHS 15 + vozík na sklo GFW 15



Stanice na zvedání skla GHS 15 + vozík na sklo GFW 15



GHS 15 / VOZÍKY NA SKLA, VOZÍKY NA ZASKLÍVACÍ LIŠTY

- Délka 2.100 mm
- Šířka 1.250 mm
- Výška 250 mm
- Zdvih max. 50 mm
- Hmotnost 100 kg