



GFW

Vozíky na skla, vozíky na
zasklívací lišty



Vozík na sklo, ideální pro třídění skla a pro přepravu skleněných tabulí v závodu. Stabilní ocelová konstrukce.

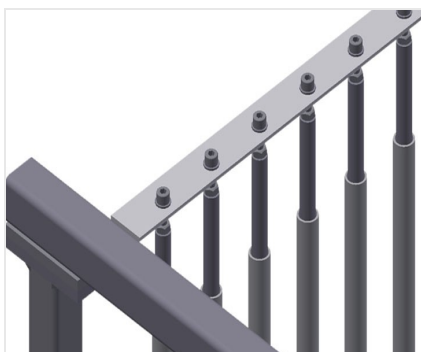
GFW 1200: Podložka z tvrdého dřeva s plstí. Rozdělovací části pro 20 skleněných tabulí. Rozdělovací části s variabilní výškou. Čtyři říditelní kolečka, z toho dvě se zajišťovací brzdou.

GFW 15: Rozdělovací části pro 15 skleněných tabulí. Možnost přístupu z obou stran. Plocha pro odložení skla je obložena pryžovým profilem. Rozdělovací části s plastovou ochranou. Přepravní třmen na obou stranách pro pojíždění. Dvě říditelná kolečka a dvě podpůrná kolečka.



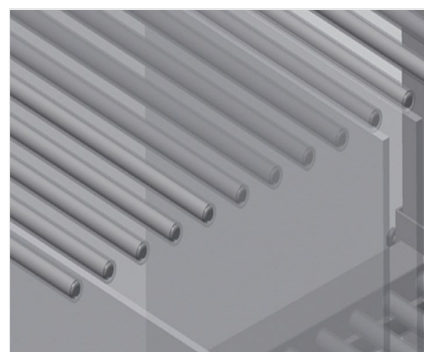
Odkládací plocha s pryžovou lištou GFW 1200

Odkládací plocha potažená pryžovou lištou chrání skleněnou tabuli před poškozením



Rozdělovací části s plastovou ochranou GFW 15

Veškeré opěrné plochy jsou potažené protiskluzovým PVC, tím se zamezí poškození skleněné tabule při ukládání



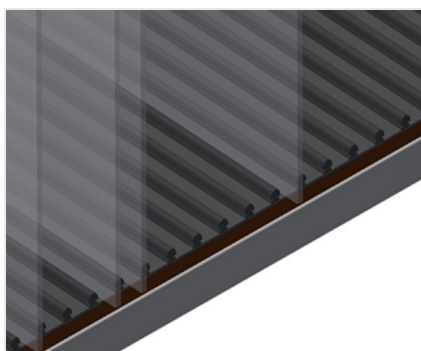
Jednoduchá nakládka a vykládka GFW 1200

Rychlý přístup díky přehlednému uložení



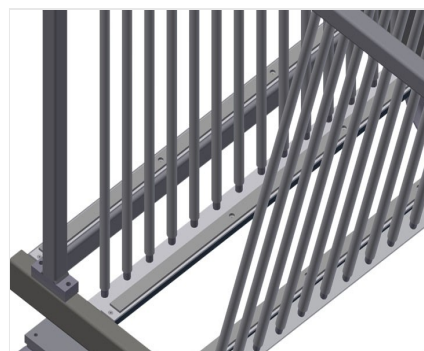
Rozdělovací části s plastovou ochranou GFW 1200

Rozdělovací části s variabilní výškou. Veškeré opěrné plochy jsou potažené protiskluzovým PVC, tím se zamezí poškození skleněné tabule při ukládání.



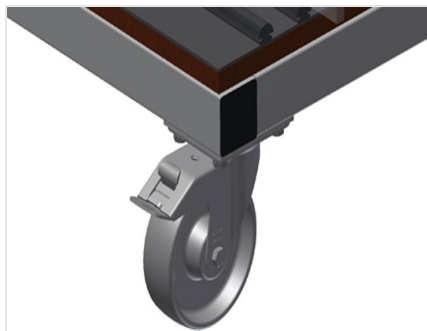
Podložka s dřevěnou deskou a plstí GFW 1200

Dolní opěrná plocha s plstí. Dodatečné plastové lišty na podlahové desce



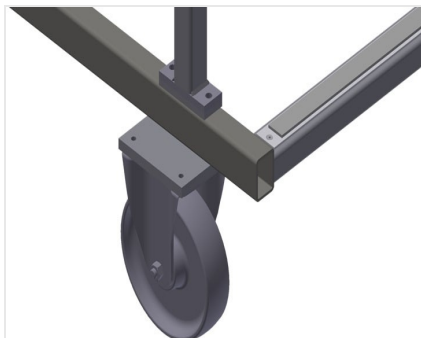
Podložka GFW 15

Dolní podložka s pryžovým profilem chrání skleněnou tabuli před poškozením



Kolečka GFW 1200

Čtyři kolečka, z toho dvě se zajišťovací brzdou, poskytují vysokou pohyblivost a snadnou, bezpečnou manipulaci



Kolečka kpl. GFW 15

Dvě vodící kolečka a dvě podpůrná kolečka, díky tomu volně pojížděné. Průměr koleček 200 mm



GFW / VOZÍKY NA SKLA, VOZÍKY NA ZASKLÍVACÍ LIŠTY

GLW 1200 / GLW 15

- Délka: 1.200 / 1.810 mm
- Šířka: 1.400 / 1.300 mm
- Výška: 2.270 / 3.020 mm
- Rozdělovacích částí: 20 / 15
- Hmotnost: 210 / 255 kg
- Nosnost: 800 / 750 kg
- Průměr koleček: 125 / 200 mm

GLW 1200

- Světlná šířka: 30 mm

GLW 15

- Šířka rozdělovací části: 44 mm
- Výška rozdělovací části: 2.600 mm