

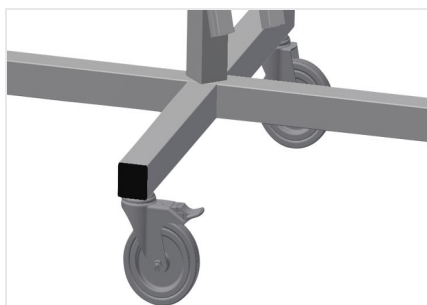


DW

Vozíky na těsnění

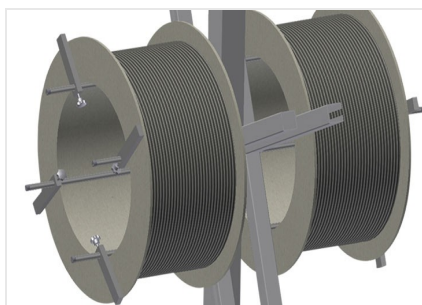


Vozík na těsnění pro uložení rolí s těsněním. Stabilní ocelová konstrukce. Uchycení pro 2/4 navijáky, podle modelu. Nepostradatelný při umístění těsnění. Možnosti nastavení pro každý průměr navijáku. Místo na odkládání nástrojů. Čtyři kolečka, z toho dvě se zajišťovací brzdou.



Kolečka

Čtyři kolečka, z toho dvě se zajišťovací brzdou, poskytují vysokou pohyblivost a snadnou, bezpečnou manipulaci



Uchycení navijáků DW 2

K umístění dvou rolí s těsněním. Navijáky lze nastavit na velikost koleček



Uchycení navijáků DW 4

K umístění čtyř rolí s těsněním. Navijáky lze nastavit na velikost koleček



Místo na odložení nástrojů

Praktické místo na odložení nástrojů v pracovní výšce



Brzda pro zamezení odvíjení

Brzda pro zamezení odvíjení pro každý naviják



DW / VOZÍKY NA TĚSNĚNÍ

DW 2 / DW 4

- Délka: 700 mm
- Šířka: 700 mm
- Výška: 1.005 / 1.870 mm
- Uchycení navijáků: 2 / 4
- Max. průměr role: 750 mm
- Max. šířka role: 250 mm
- Hmotnost: 25 / 40 kg
- Průměr koleček: 125 mm