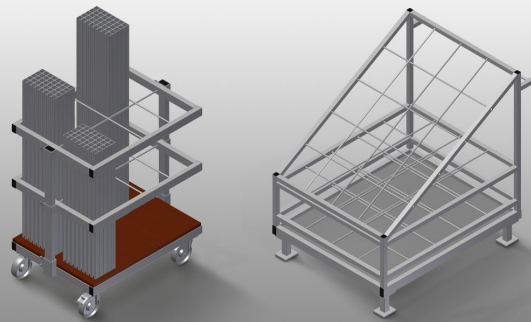




AW

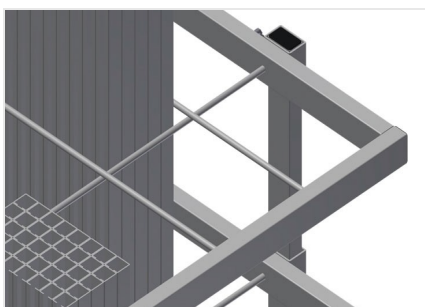
Vozíky na výztuhy



Vozík na přepravu a třídění poskytování přířiznutých výztužných profilů. Stabilní ocelová konstrukce. Svislé uložení a přeprava ocelových profilů. Malé vnější rozměry. Přehledné umístění profilů pro pevné délky

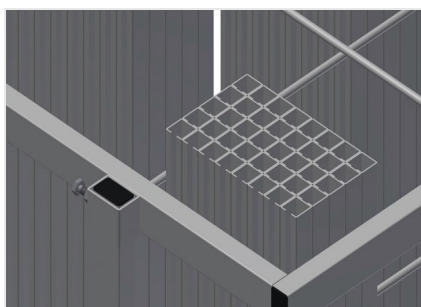
AW 800: Čtyři kolečka, z toho dvě se zajišťovací brzdou.

AW 1100: Možnost přepravy vysokozdvížným vozíkem.



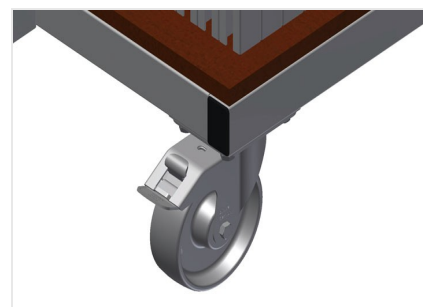
Přihrádky AW 800

Šest přihrádek, velikost přihrádky 190 x 265 mm



Mřížkové rámy AW 800

Dva mřížkové rámy, výškově nastavitelné



Kolečka AW 800

Čtyři kolečka, z toho dvě se zajišťovací brzdou, zajišťují vysokou pohyblivost a snadnou, bezpečnou manipulaci



Přihrádky AW 1100

20 přihrádek, velikost přihrádky 200 x 200 mm



Kolečka kpl. AW 1100

Dvě vodící kolečka se zastavovacím zařízením, dvě podpěrná kolečka, díky tomu volně pojízdny, průměr koleček 125 mm



AW / VOZÍKY NA VÝZTUHY

AW 800 / AW 1100

- Délka: 800 / 1.000 mm
- Šířka: 600 / 900 mm
- Výška 960 / 1.100 mm
- Příhrádek: 6 / 20
- Hmotnost: 35 / 80 kg
- Nosnost 400 / 600 kg
- Průměr koleček 125 mm

AW 1100

- Na přání pojízdný - kolečka kpl.