



### AKS134/00

#### Vyřezávací pily



- Variabilní vyřezávání pro kombinace sloupkových a příčkových profilů, např. fasády, zimní zahrady, pyramidové a zvláštní konstrukce
- Pohyblivé pilové agregáty pracují spolehlivě a přesně na upnutém obrobku
- Výška obou pilových agregátů se nastavuje společně ručním kolečkem (analogový ukazatel na ručním kolečku)
- Nastavení hloubky řezu s analogovým ukazatelem
- Manuální nastavení úhlu pilových kotoučů s digitálním ukazatelem úhlu
- Opěrný stůl s křížovým vedením a ručně otočným dorazem pro optimální využití řezného rozsahu
- Uhel natáčení stolního dorazu s digitálním ukazatelem
- Vodorovné a svislé upínání materiálu
- Automatický průběh řezu při úhlu 90° (obouruční ovládání při jiných úhlech)
- Hydropneumatický posuv pily

#### Vyřezávací pila AKS 134/10

Stejně jako AKS 134/00, navíc:

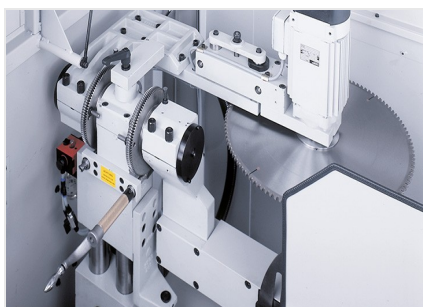
- 4osé řízení pro automatické nastavení úhlů vodorovného a svislého pilového kotouče, výšky a hloubky řezu
- Hodnoty z výkresů je možné zadávat přímo do stroje pomocí klávesnice

#### Možnosti příslušenství

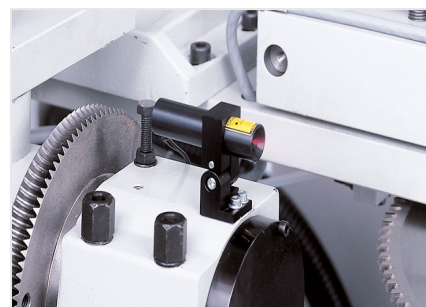
- Laserový ukazatel výřezu
- Protihlukový balíček
- Pilové kotouče
- Vysoce výkonné řezivo



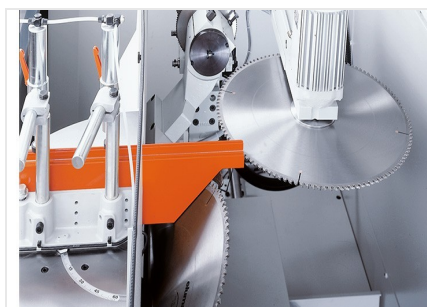
**Vyřezávací pila AKS  
134/00**



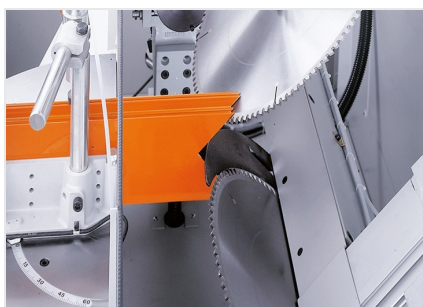
**Vyřezávací pila AKS  
134/00**



**Vyřezávací pila AKS  
134/00**



**Vyřezávací pila AKS  
134/00**



**Vyřezávací pila AKS  
134/00**



**Vyřezávací pila AKS  
134/00**



### AKS 134/00 / VYŘEZÁVACÍ PÍLY

#### **Pilový agregát spodní (svislý):**

- Průměr pilového kotouče 550 mm
- Rozsah naklápění kotouče od 45° dopředu až po + 60° dozadu
- Výška řezu max. 210 mm
- Napětí 230/400 V, 3~, 50 Hz
- Výkon 3 kW s motorovou brzdou
- Počet otáček pilového kotouče 2.800 ot./min.
- Nastavení naklápění ručně s digitálním ukazatelem (standard)

#### **Pilový agregát horní (vodorovný):**

- Průměr pilového kotouče 500 mm
- Rozsah naklápění kotouče od 55° dolů až po 60° nahoru
- Hloubka výřezu max. 190 mm
- Napětí 230/400 V, 3~, 50 Hz
- Výkon 3 kW s motorovou brzdou
- Počet otáček pilového kotouče 2.800 ot./min.
- Nastavení naklápění ručně s digitálním ukazatelem (standard)
- Zdvih max. 830 mm

#### **Opěrný stůl s pracovní výškou 990 mm:**

- Rozsah otáčení 30° vlevo a 30° vpravo, základní postavení 0°
- Rozsah otáčení ručně s digitálním ukazatelem
- Připojení stlačeného vzduchu 7 barů
- Spotřeba vzduchu na pracovní takt 35 l bez chlazení, 45 l s chlazením
- Délka 3.000 mm, hloubka 1.420 mm, výška 1.600 mm, hmotnost 1.250 kg