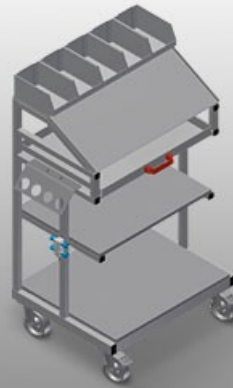




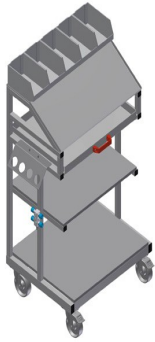
### WKW800

#### Chariot pour outils

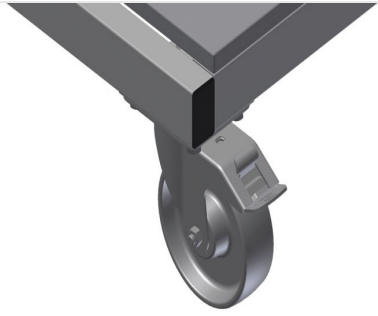


Chariot d'accessoires pour outils et petites pièces pour la station de montage

- Construction en acier stable
- Le chariot est indiqué pour le stockage des outils et des matériaux
- Organise le poste de travail
- Facilite le transport sur le lieu du montage
- 2 tablettes pour rangements des outils et accessoires
- Un tiroir pour outils
- 5 bacs PVC pour petits accessoires, ferrures et vis
- Tablette à pupitre de lecture pour les dessins
- Raccord d'air comprimé quadruple
- Porte outils pour outils pneumatiques ou électriques
- 4 roulettes de direction, dont 2 à frein de blocage

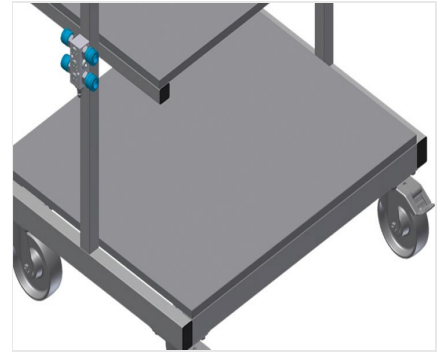


### Chariot d'outils et de petites pièces WKW 800



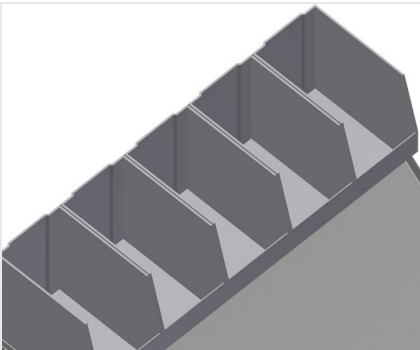
### Roulettes de direction

4 galets de direction, dont 2 à frein de blocage assurant une mobilité élevée et une manipulation légère et sécurisée



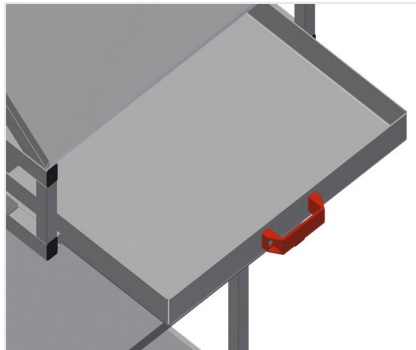
### Tablettes pour accessoires

Tablette pour rangement des accessoires et des outils



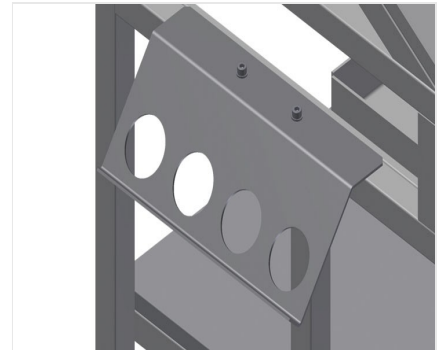
### Rangement

Réceptacle en PVC, pour petits accessoires, ferrures et vis



### Tiroir

Tiroir pour outils



### Porte-outils

Porte-outils





### WKW 800 / CHARIOT POUR OUTILS

---

- Longueur 750 mm
- Largeur 600 mm
- Hauteur 1 300 mm
- Poids 60 kg
- Capacité de charge 300 kg
- Diamètre du galet 125 mm