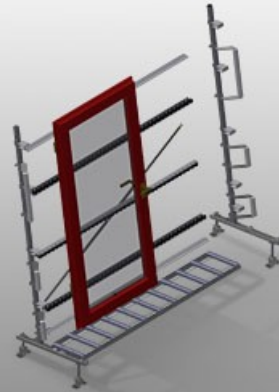




### VR2003

#### Convoyeurs à rouleaux verticaux

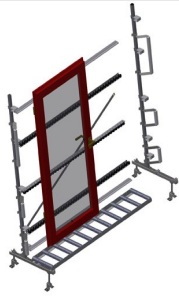


Convoyeur à rouleaux vertical pour le transport et le stockage des éléments de fenêtre

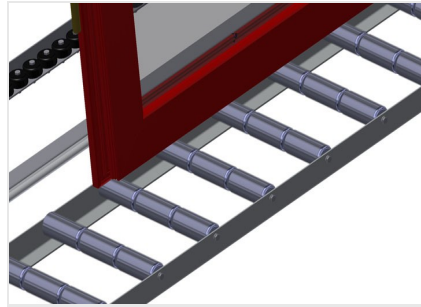
- Construction en acier stable
- Extension dans le système modulaire
- Convoyeur à rouleaux vertical pour le transport et le stockage continu des éléments de fenêtre
- Manipulation simple des éléments de fenêtre
- Chaque unité de convoyeur à rouleaux 2 000 mm de long
- Convoyeur à rouleaux divisé en trois
- Glissières PVC haut et bas
- Trois convoyeurs à roulettes caoutchouc, diamètre 50 mm
- Unité de base sans support d'extrémité

#### Options

- Support d'extrémité pour VR 2003/3003/4003
- Butée d'extrémité pour VR
- Galet d'introduction pour VR
- Protection de profilé pour convoyeur à rouleaux (alu)

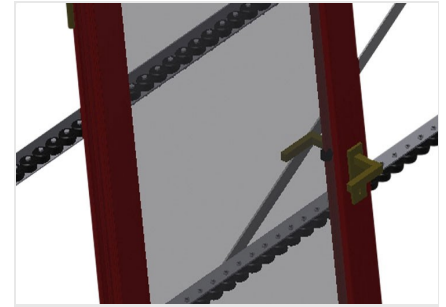


### Convoyeur à rouleaux vertical VR 2003



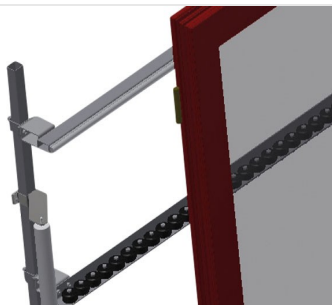
### Rouleaux porteurs

Galets de bande continus, convoyeurs à rouleaux divisés en trois 3 x 120 mm, unité de transporteur à rouleaux 2 000 mm, 3 000 mm et 4 000 mm de long



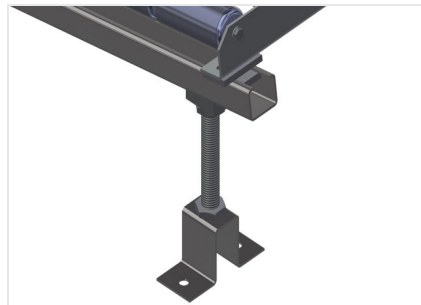
### Tapis à roulettes

Trois convoyeurs à roulettes caoutchouc, diamètre 50 mm



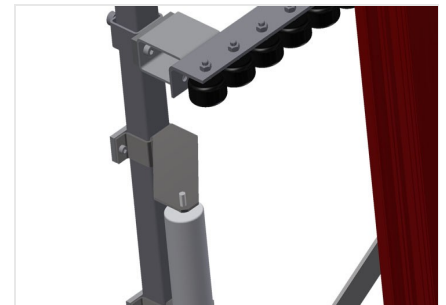
### Installation

Installation arrière à glissières PVC haut et bas



### Réglage en hauteur du convoyeur à rouleaux

Convoyeur à rouleaux inférieur ajustable en hauteur à l'aide de pieds de réglage



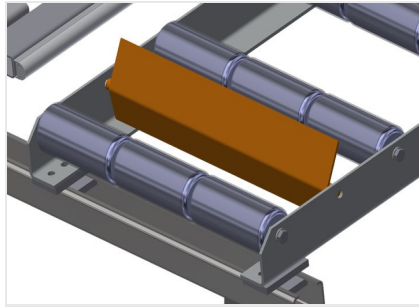
### Réglage en hauteur du support à roulettes

Support à roulettes réglable en hauteur



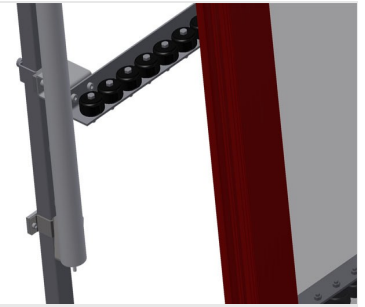
### Support d'extrémité

Support d'extrémité requis à l'extrémité de la ligne



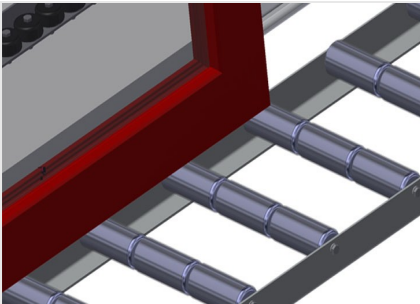
### Butée d'extrémité

Butée d'extrémité Rb = 3 x 120 mm



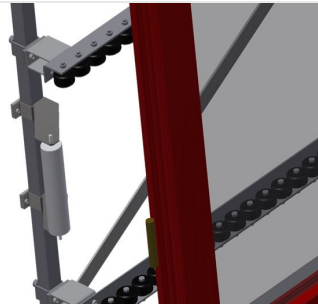
### Galet d'introduction

Galets de protection pour début ou fin de convoyeur à rouleau L = 500 mm (paire) L = 250 mm (paire)



### Protection de profilé

Protection de profilé pour rouleaux porteurs 3 x 120 mm (alu/33x et alu/48 x). Rouleaux porteurs revêtus d'un tuyau de protection



### Convoyeurs à roulettes supplémentaires

Convoyeurs à roulettes supplémentaires à rouleaux en caoutchouc haut/bas



### VR 2003 / CONVOYEURS À ROULEAUX VERTICAUX

---

- Longueur 2 000 mm
- Largeur 900 mm
- Hauteur 2 400 mm
- Convoyeur à rouleaux divisés en trois 3 x 120 mm
- Hauteur de l'installation 2 100 mm
- Capacité de charge 200 kg
- Poids 100 kg