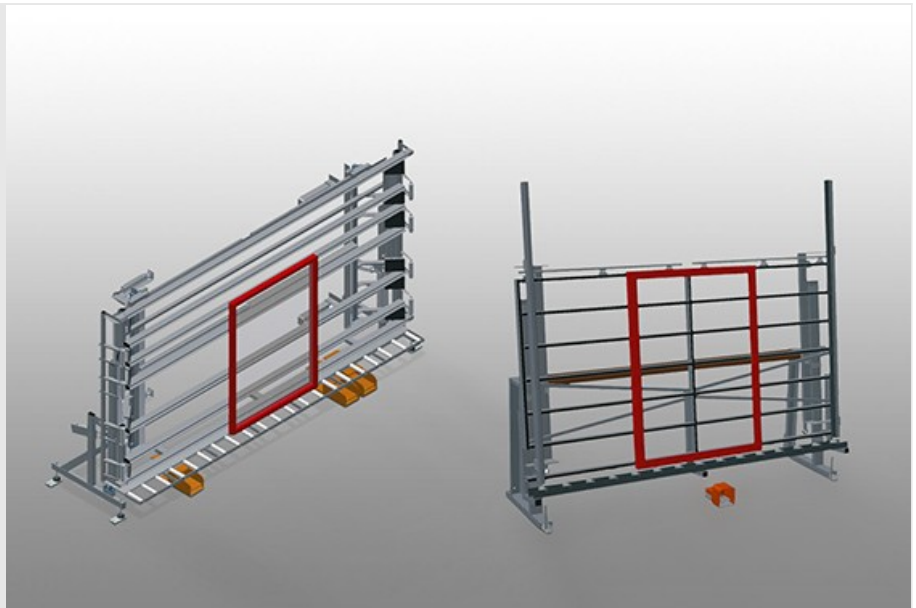




### VE

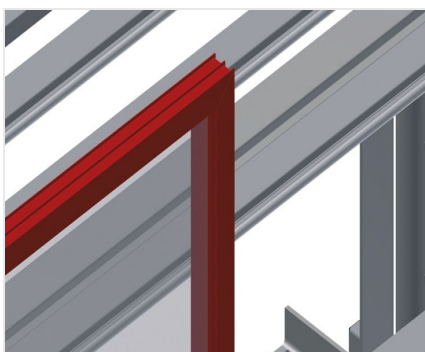
Unité de contrôle et de vitrage



Unité de contrôle et de vitrage pour le vitrage et le contrôle final dans la fabrication individuelle et de série. Montage rapide et précis des fenêtres, portes et éléments. Construction en acier stable. Manipulation simple par interrupteur à pédale.

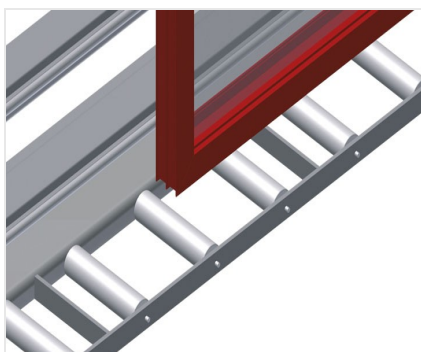
VE 3000 / VE 4000: Précision grâce au serrage parallèle des barres. Réglage progressif de la hauteur. 2 barres de serrage pneumatiques rabattables et déplaçables et raccord d'air comprimé quadruple.

VE 3000/60: Précision grâce au pressage parallèle des barres de serrage avec barre de serrage manuelle inclinable. Centrage au milieu pneumatique, emplacement d'outil et raccord d'air comprimé quadruple.



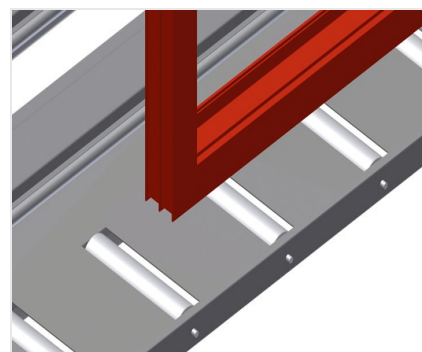
### Supports VE 3000 / VE 4000

Installation arrière à glissières PVC



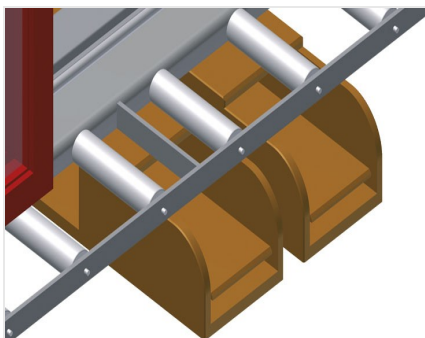
### Support VE 3000

Conveyeur à rouleaux inférieur à roulements L = 200 mm



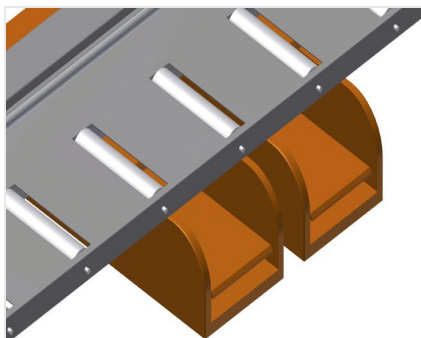
### Support VE 4000

Conveyeur à rouleaux inférieur à roulements L = 200 mm



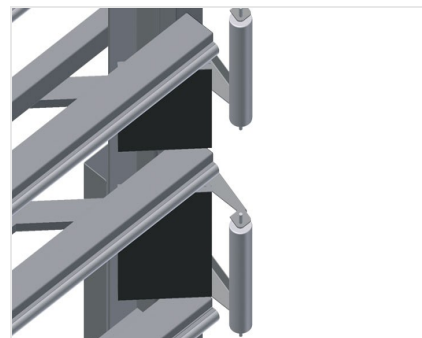
### Interrupteur à pédale VE 3000

Toutes les fonctions sont commandées par des clapets de pied



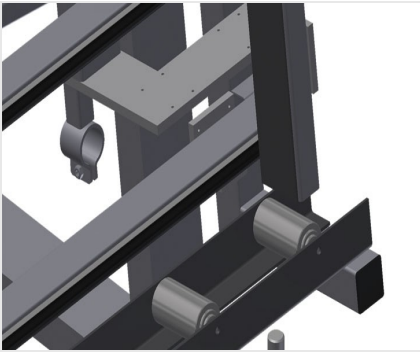
### Interrupteur à pédale VE 4000

Toutes les fonctions sont commandées par des clapets de pied



### Barre de serrage VE 3000 / VE 4000

Rabattement et déplacement synchrones simultanés des barres à pression, réduisant le temps requis lors de l'ouverture et de la fermeture de la presse. Permet un passage libre de la fenêtre



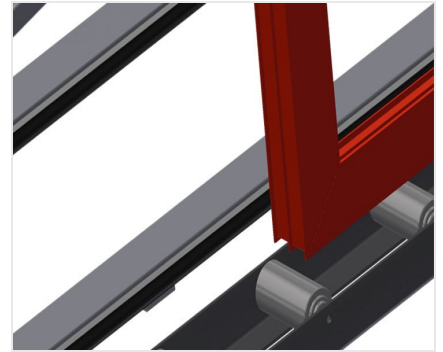
### Barre de serrage VE 3000/60

Centrage au milieu pneumatique. Précision grâce au pressage parallèle des barres de serrage



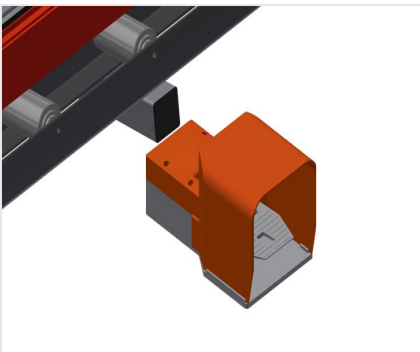
### Installation VE 3000/60

Installation arrière à glissières PVC



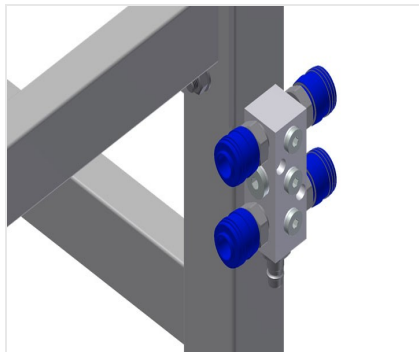
### Support VE 3000/60

Convoyeur à rouleaux inférieur à roulements L = 120 mm



### Interrupteur à pédale VE 3000/60

Toutes les fonctions sont commandées par des clapets de pied



### Raccord d'air comprimé quadruple

Raccord d'air comprimé quadruple pour le raccordement d'outils à air comprimé



### Galets d'introduction complets droite VE 3000 / VE 4000

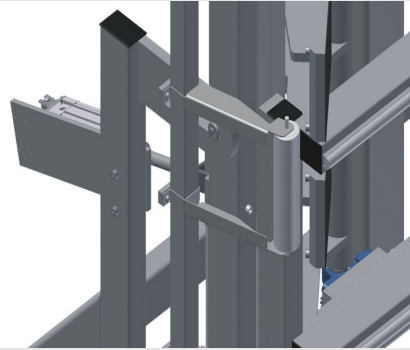
Galets de protection pour début ou fin de convoyeur à rouleau





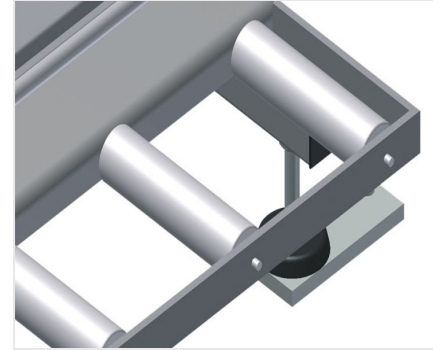
### Galets d'introduction complets gauche VE 3000 / VE 4000

Galets de protection pour début ou fin de convoyeur à rouleau



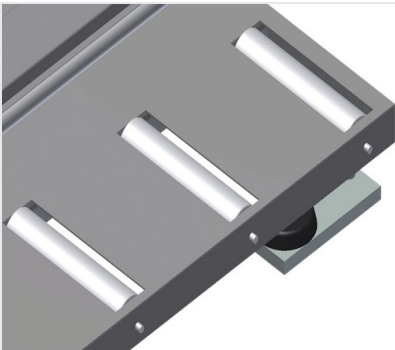
### Réglage de l'inclinaison de 0° à 8° VE 3000 / VE 4000

Réglage pneumatique de l'inclinaison de 0° à 8°



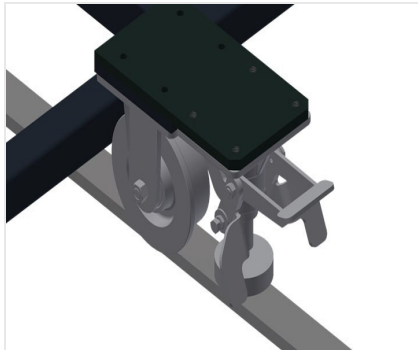
### Protection de profilé VE 3000

Protection de profilé pour rouleaux porteurs 200 (alu/21 x). Rouleaux porteurs revêtus d'un tuyau de protection pour les éléments en alu



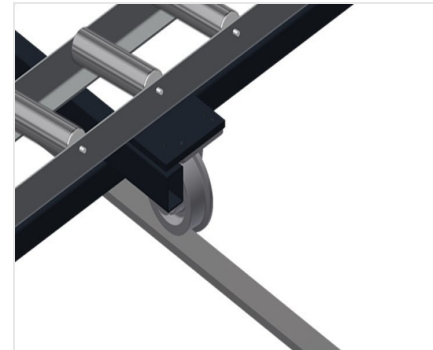
### Protection de profilé VE 4000

Protection de profilé pour rouleaux porteurs 200 (alu/26 x). Rouleaux porteurs revêtus d'un tuyau de protection pour les éléments en alu



### Unité de course VE 3000 / VE 4000

Dispositif de course à galets à boudins et à frein d'arrêt



### Rail de déplacement VE 3000 / VE 4000

Rails de déplacement 2,0 m gauche et droite





**Réglage de la hauteur  
VE 3000/60**

Réglage progressif de la hauteur, L = 500  
mm





### MODÈLES



### DIMENSIONS ET POIDS

#### VE 3000 / VE 4000 / VE 3000/60

Longueur (mm)	<input type="radio"/>
Largeur (mm)	<input type="radio"/>
Hauteur (mm)	<input type="radio"/>
Largeur du convoyeur à rouleau inférieur (mm)	<input type="radio"/>
Poids (kg)	<input type="radio"/>

### CARACTÉRISTIQUES

#### VE 3000 / VE 4000 / VE 3000/60

Capacité de chargement (kg)	<input type="radio"/>
Connexion quadruple air comprimé	<input checked="" type="radio"/>
Pression air de service (bar)	<input type="radio"/>
Consommation d'air env. (l/min)	<input type="radio"/>

#### VE 3000 / VE 4000

Hauteur réglable (mm)	<input type="radio"/>
Hauteur réglable en continu	<input checked="" type="radio"/>
Réglage pneumatique de l'inclinaison de 0° à 8°	<input type="radio"/>
Rouleaux d'insertion à droite, complets L= 2052 mm	<input type="radio"/>
Rouleaux d'insertion à gauche, complets L= 2052 mm	<input type="radio"/>
Protections du profil pour Rb = 200 mm	<input type="radio"/>
Unité mobile	<input type="radio"/>
Rail de 2,0 m à gauche et à droite	<input type="radio"/>

#### VE 3000/60

Étagère à outils	<input checked="" type="radio"/>
Hauteur réglable	<input type="radio"/>



Inclus ● Disponible ○

