



SBZ122/73

Centres d'usinage CNC



- Pour l'usinage économique et rationnel des profilés en aluminium, en PVC et en acier à parois fines
- Toutes les opérations telles que le fraisage, le perçage et le taraudage sont exécutées lorsque la barre de profilé est inactive pour préserver la surface du profilé
- Axe A positionnable en continu de -120° à +120°
- Positionnement automatique de la pince
- Les résultats du travail sont améliorés par une technique de régulation intelligente
- Positionnement rapide du groupe de base à une vitesse pouvant atteindre 120 m/min grâce aux entraînements asservis dynamiques
- Taraudage sans mandrin de compensation
- Changeur d'outil automatique à douze emplacements de rangement des outils (sans outils)
- Commande 4 axes moderne
- Travail ergonomique grâce à un bâti incliné moderne
- Aucune course de référence des axes principaux requise grâce à l'utilisation de systèmes à codeurs absolus
- Évitement de collisions grâce à l'identification et au positionnement automatiques du dispositif de serrage
- Moteur de fraisage Power-Torque à régulation de vitesse en boucle fermée permettant de réduire les délais de démarrage et de freinage de la broche d'usinage
- Fonctions de sécurité certifiées et intégrées à l'entraînement
- Consommation électrique basse grâce à une technique de régulation intelligente
- Plus performant énergétiquement grâce à l'accouplement du circuit des entraînements d'axes
- Approvisionnement en énergie sans interruption (onduleur)
- Système d'exploitation Windows
- Ecran PC 18,5", processeur i5, Ports USB et port réseau
- Programmation aisée et conviviale par eluCam sur le terminal de commande y compris pendant le cycle d'usinage
- Maintenance à distance via Internet

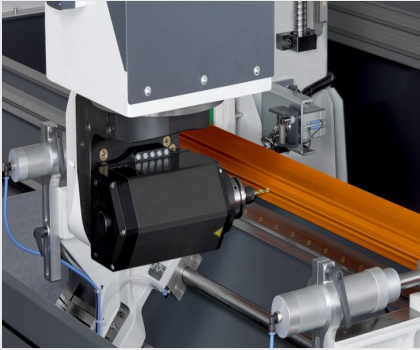
Equipement de la machine



- Broche d'usinage refroidie par eau 7 kW, S1
- Cabine de protection de l'opérateur
- Quatre dispositifs de serrage pneumatique du matériau horizontaux
- Un butée de matériel, gauche
- Porte-outil HSK-F63
- Récupération des copeaux à l'aide de bacs à copeaux
- Lubrification minimale
- Liquide de coupe haute performance
- Commande portable
- Jauge de profondeur

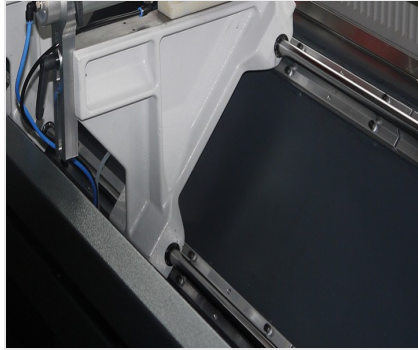
Options

- Outils
- Porte-outils
- Butée supplémentaire pour l'usinage de surlongueurs à gauche
- Butée de référence à droite pour la mise en position des pièces avec usinage des surlongueurs et deuxième circuit de serrage
- Refroidisseur Green-Line pour l'armoire électrique à consommation d'énergie réduite
- Scanner de code-barres
- Cabine de protection éventuellement fermée de tous les côtés, avec une insonorisation supplémentaire
- Par défaut quatre dispositifs de serrage. Extension avec jusqu'à huit dispositifs de serrage
- Serrage double et autres accessoires sur demande
- Ecran PC 21,6", processeur i7
- Bloc-notes
- Capot d'insonorisation
- Unité de serrage optimisée pour les collisions
- Boutons de mesure



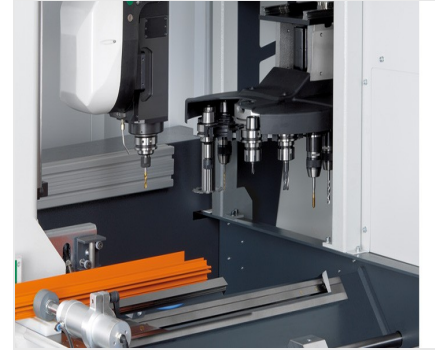
Réglage angulaire de l'axe A

Réglage angulaire continu de -120° à +120°



Centre d'usinage de barres SBZ 122/73

Bâti incliné



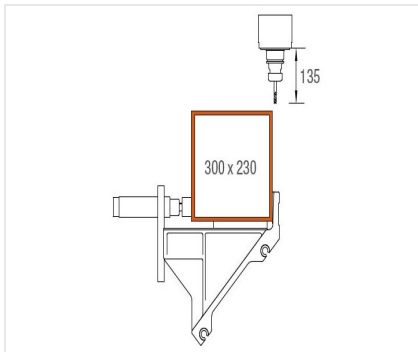
Magasin d'outils

Équipement rapide et simple et temps secondaires réduits au minimum, grâce au magasin d'outils à changeur de 12 outils



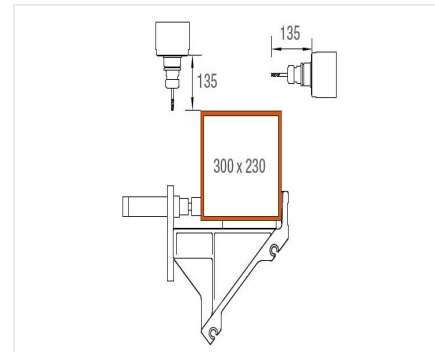
Centre d'usinage de barres SBZ 122/73

Serrage double



Zone d'usinage axes Y et Z

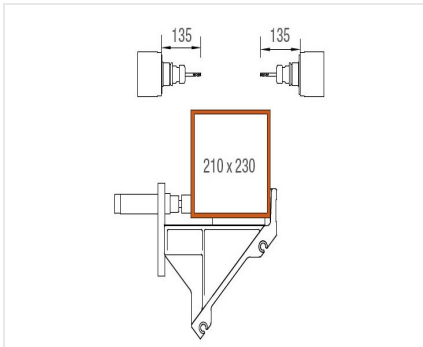
Usinage de barre haut



Zone d'usinage axes Y et Z

Usinage de barre par le haut et l'arrière





Zone d'usage axes Y et Z

Usinage de barre par l'avant et l'arrière





SBZ 122/73 / CENTRES D'USINAGE CNC

SBZ 122/73

Longueur d'usinage maximale sans usinage en extrémités	4 050 mm
Longueur d'usinage maximale avec usinages en extrémités	-
Course axe X	4 176 mm, Vmax. 120 m/min.
Course axe Y	1 040 mm, Vmax. 60 m/min.
Course axe Z	540 mm, Vmax. 30 m/min.
Sens d'usinage	3 (haut, arrière, avant)
Précision du positionnement	+/- 0,1 mm
Vitesse de rotation de la broche d'usinage	max. 20 000 tr./min.
Performance de la broche d'usinage	7 kW, S1 (refroidissement par eau)
Porte-outil	HSK-F63
Changement d'outil	automatique
Emplacements de rangement des outils dans le magasin automatique	12
Tête angulaire	Non
Diamètre de fraise du disque	120 mm
Diamètre de la lame de la scie	-
Longueur de l'outil (à partir de la base du mandrin)	max. 150 mm
Déplacement du dispositif de serrage	automatique
Dispositif de serrage	Basic (avec guides linéaires)
Logiciel	eluCam
Raccordement d'air comprimé	> 7 bars
Branchement électrique	400 V, 3~, 50 Hz, 25 A
Consommation d'air par minute	environ 185 l avec pulvérisation
Longueur totale	7 643 mm
Profondeur	2 171 mm
Hauteur	3 000 mm
Poids	env. 3 800 kg