



RMT1400

Tables basculantes



- Construction en acier stable
- Table basculante d'assemblage avec dispositif d'entrée
- Dimensions de base 1 400 x 2 000 mm, déployé 2 000 x 2 800 mm
- Plateforme de travail constituée de deux longerons d'appui extensibles, avec des barres à brosses
- Dimensions minimales de la plateforme de travail 2 000 x 1 000 mm
- Dimensions maximales de la plateforme de travail 2 800 x 2 000 mm
- Deux longerons d'appui forment un cadre, qui peut être décalé progressivement en hauteur de 1 000 à 2 000 mm, par un dispositif pneumatique
- Dispositif de levage et de basculement à clapet de pied
- Convoyeur à rouleaux monté à demeure à dispositif de levage de 100 mm
- Dispositif de levage pour le transfert / la reprise du convoyeur à rouleaux
- Convoyeur à rouleaux avant ouvert pour entrer dans le convoyeur à rouleaux de transfert
- Dispositif de course à galets de déplacement et à frein de blocage pneumatique à commande latérale

Option

- Support de table barre de profilé feutre pour RMT 1400
- Dispositif de serrage supplémentaire à soupape manuelle

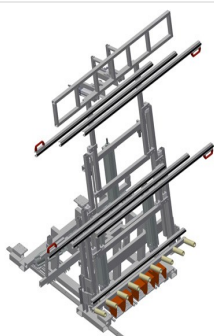
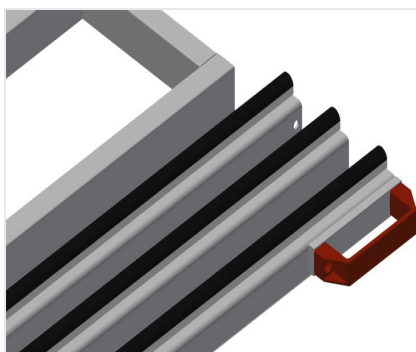


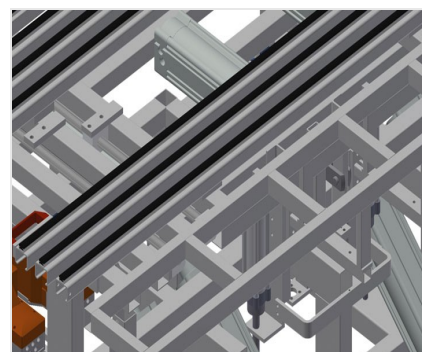
Table d'assemblage du caisson de volet roulant RMT 1400

Table basculante d'assemblage avec dispositif d'entrée pour l'assemblage des caissons de volet roulant sur les éléments de fenêtre



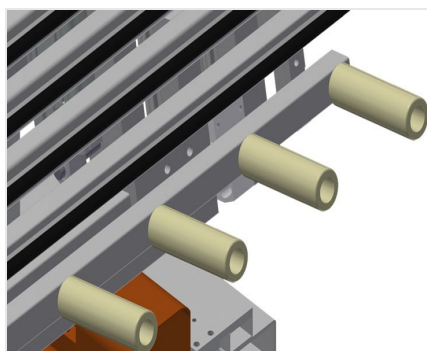
Surface de contact

Support de table à barres à brosses



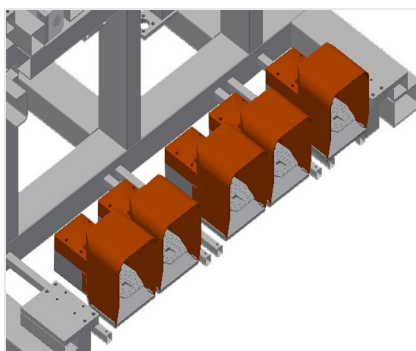
Support de travail

Table support réglable en hauteur jusqu'à 230 mm au-dessous de la plateforme de travail. Profondeur de la table support 250 mm, longueur 2 000 mm



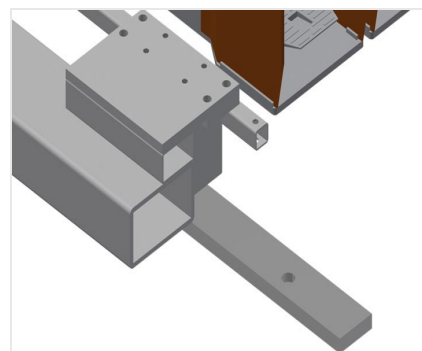
Support à rouleaux

Conveyeur à rouleaux avant ouvert pour entrer dans le convoyeur à rouleaux de transfert. Conveyeur à rouleaux monté à demeure à dispositif de levage de 100 mm pour le transfert / la reprise du convoyeur à rouleaux



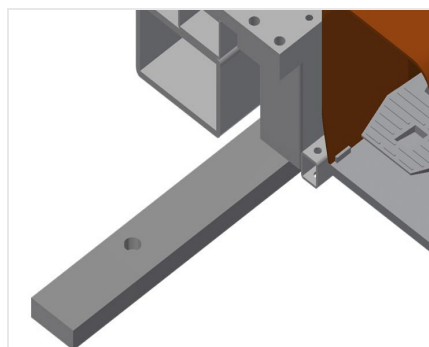
Interrupteur à pédale

Commande par un clapet de pied. Dispositif de levage et de basculement à clapet de pied



Unité de déplacement

Dispositif de course à galets de déplacement et à frein de blocage pneumatique à commande sur les deux côtés



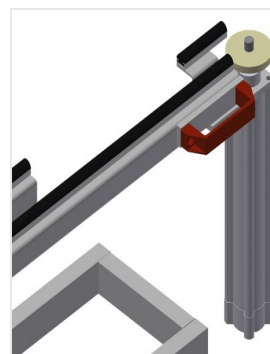
Rail de déplacement

Rails de déplacement 2,0 m gauche et droite.



Barre feutre

Support de table barre de profilé feutre



Dispositif de serrage supplémentaire

Dispositif de serrage supplémentaire pour RMT 1400. Dispositifs de serrage supplémentaire pour les travaux avec maintien sécurisé.



RMT 1400 / TABLES BASCULANTES

- Hauteur de travail de 950 mm
- Convoyeur à rouleaux longueur 1 600 mm
- Diamètre des rouleaux 50 mm
- Longueur des rouleaux 150 mm
- Inclinaison de l'installation 8 °
- Profondeur de la table support 200 mm
- Longueur de la table support 2 000 mm
- Poids 450 kg
- Capacité de charge 300 kg
- Hauteur 2 000 mm
- Largeur 1 620 mm