

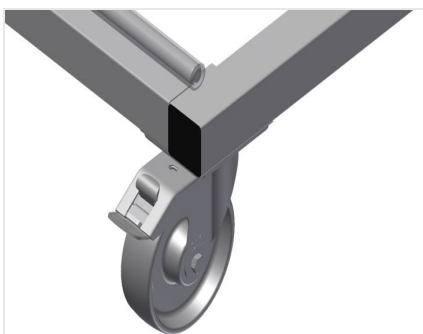


*PHW*

Chariots de transport  
pour profilés

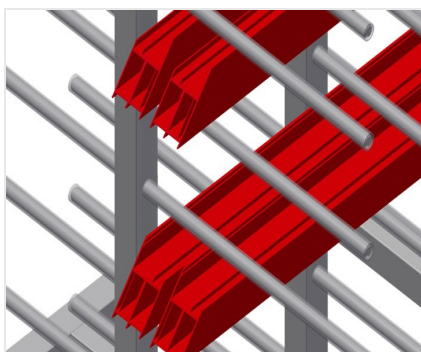


Chariot de profilé pour le stockage et le transport horizontal des profilés. Construction en acier stable. Transport de profilé horizontal. Chariot de profilés à support de profilés sur deux côtés. 12 rangements par support. 4 roulettes de direction, dont 2 à frein de blocage.



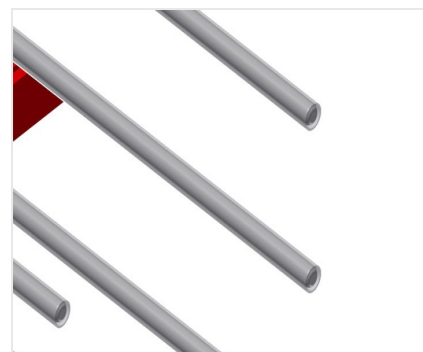
### Roulettes de direction

4 galets de direction, dont 2 à frein de blocage assurant une mobilité élevée et une manipulation légère et sécurisée



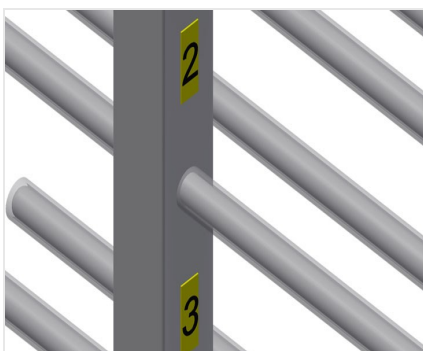
### Bras support

Largeur du casier : 120 mm, profondeur du casier : 450 mm, chargement et déchargement simples, accès plus rapide grâce à un stockage clair



### Protection plastique

Toutes les surfaces de contact comportent un revêtement en PVC antidérapant évitant d'endommager la surface lors du stockage



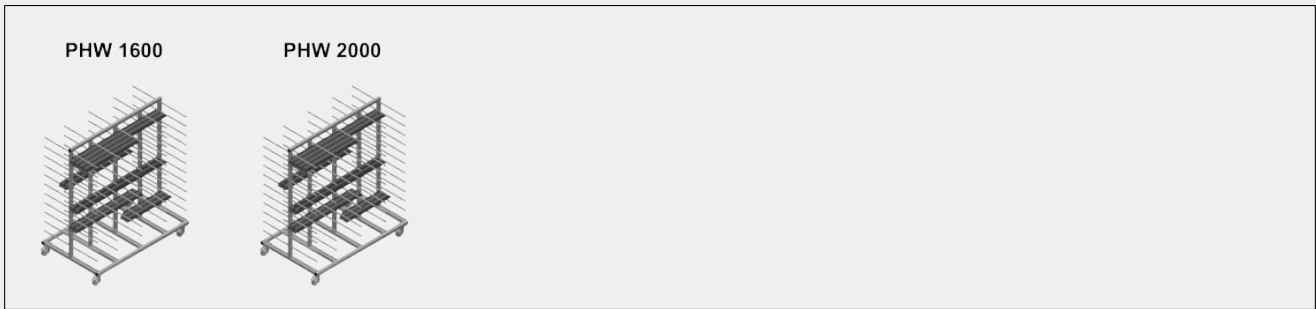
### Etiquette numérotée 1-24

Numérotation des compartiments



### PHW / CHARIOTS DE TRANSPORT POUR PROFILÉS

#### MODÈLES



#### DIMENSIONS ET POIDS

##### PHW 1600 / PHW 2000

Longueur (mm)	<input type="radio"/>
Largeur (mm)	<input type="radio"/>
Hauteur (mm)	<input type="radio"/>
Poids (kg)	<input type="radio"/>

#### CAPACITÉ DE STOCKAGE

Étagères	<input type="radio"/>
Largeur interne (mm)	<input type="radio"/>
Largeur compartiment (mm)	<input type="radio"/>
Capacité de chargement (kg)	<input type="radio"/>

#### CARACTÉRISTIQUES

Protection en plastique	<input type="radio"/>
Étiquettes numérotées	<input type="radio"/>
Roulettes pivotantes	<input type="radio"/>
Roulettes pivotantes avec frein	<input type="radio"/>
Diamètre roulettes pivotantes (mm)	<input type="radio"/>

Inclus ● Disponible ○