

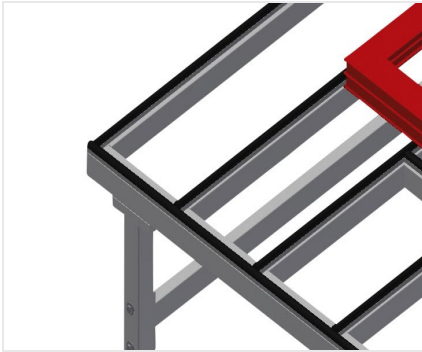


MT

Tables d'assemblage
horizontales

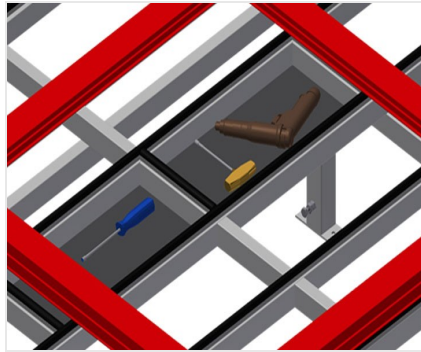


Table d'assemblage pour tous les travaux sur le cadre et le vantail. Construction en acier stable. Support de table à glissières PVC. Tablette pour rangement des outils et des accessoires. Réglable en hauteur. Rangement pratique en dessous de la table. 4 bacs PVC pour petits accessoires, ferrures et vis. Raccord d'air comprimé quadruple. Montage simple dans le système modulaire.



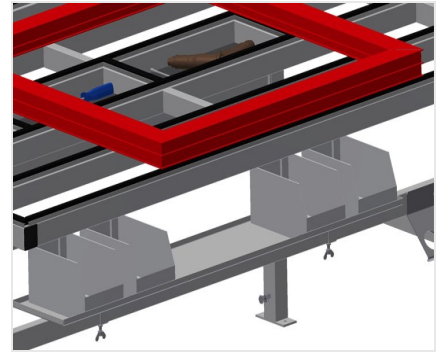
Supports

Support de table à glissières PVC



Tablette

Tablette pour rangement des outils et des accessoires



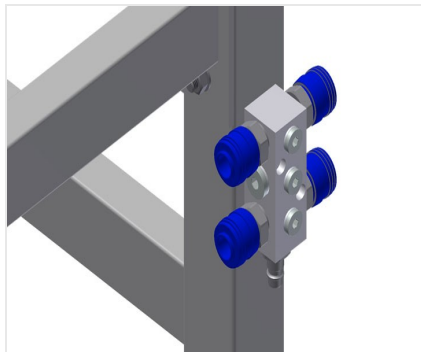
Rangement

Rangement avec 4 bacs plastique pour petits accessoires, ferrures et vis



Réglage de la hauteur

Ajustable en hauteur, hauteur de travail réglable à l'aide de pieds de réglage de 850 - 1 000 mm



Raccord d'air comprimé quadruple

Raccord d'air comprimé quadruple pour le raccordement d'outils à air comprimé



Roulettes de direction complètes

2 galets de direction avec dispositif d'arrêt, 2 roues fixes, et donc déplaçables librement



Barre de brosses

Support de table barre à brosse



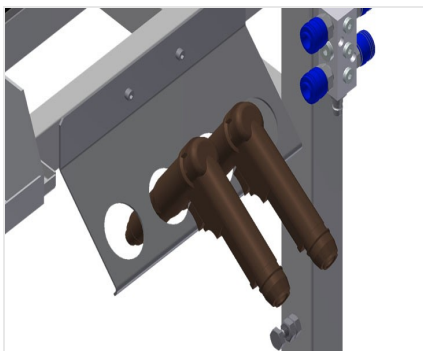
Barre feutre

Support de table barre de profilé feutre



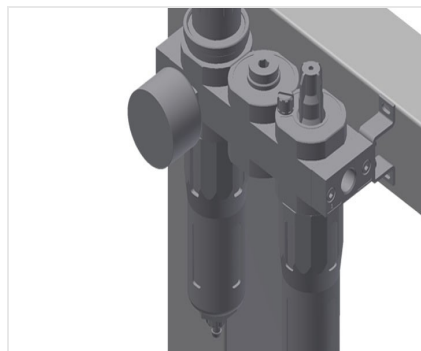
Barres en caoutchouc

Support de table profilé champignon caoutchouc



Porte-outils

Porte outils pour outils pneumatiques ou électriques



Unité de maintenance

Unité de maintenance pour outils à air comprimé



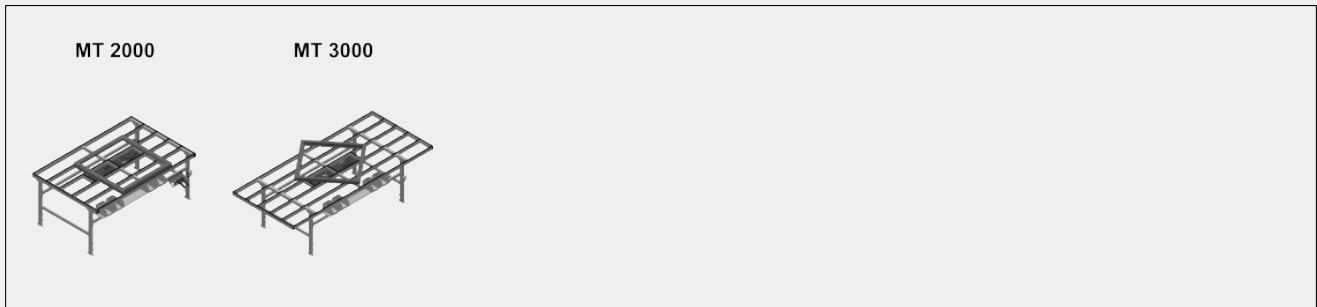
Prises de sécurité doubles





MT / TABLES D'ASSEMBLAGE HORIZONTALES

MODÈLES



DIMENSIONS ET POIDS

MT 2000 / MT 3000

Longueur (mm)	<input type="radio"/>
Largeur (mm)	<input type="radio"/>
Hauteur (mm)	<input type="radio"/>
Poids (kg)	<input type="radio"/>

SURFACE D'APPUI

Hauteur réglable	<input checked="" type="radio"/>
Plan d'appui pour ranger les outils et les accessoires	<input checked="" type="radio"/>
Plan d'appui avec lattes à brosse	<input type="radio"/>
Plan d'appui avec lattes en feutre	<input type="radio"/>
Plan d'appui avec lattes en caoutchouc	<input type="radio"/>

CARACTÉRISTIQUES

Étagère sous la surface de la table	<input checked="" type="radio"/>
Conteneurs en plastique	<input type="radio"/>
Connexion quadruple air comprimé	<input checked="" type="radio"/>
Porte-outil	<input type="radio"/>
Unité de maintenance 1/4 avec connexion quadruple air, Festo	<input type="radio"/>
Doubles prises Schuko 230V 16A AP	<input type="radio"/>
Roulettes orientables Stand Alone (2 orientables + 2 fixes)	<input type="radio"/>

Inclus ● Disponible ○