



MST2000

Tables d'assemblage
horizontales

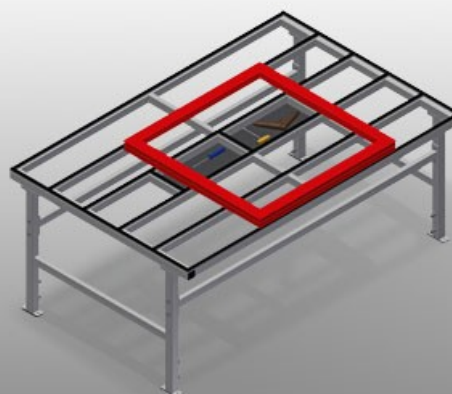


Table d'assemblage pour tous les travaux sur le cadre et le vantail

- Construction en acier stable
- Table d'assemblage pour tous les travaux sur le cadre et le vantail
- Transport de cadre horizontal
- Tablette pour rangement des outils et des accessoires
- Réglable en hauteur
- Support de table à glissières PVC
- Montage simple dans le système modulaire

Options

- Egalement disponible sur demande avec barres à brosses
- Egalement disponible sur demande avec barres en feutre (pour profilés en bois)
- Egalement disponible sur demande avec barres en caoutchouc (pour profilés en alu)
- Raccord d'air comprimé quadruple

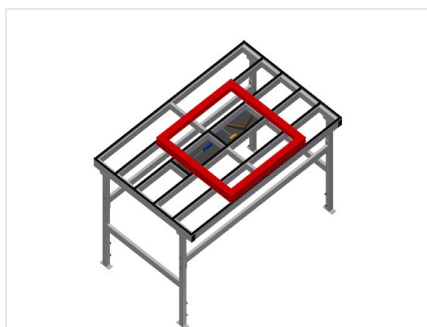


Table de déplacement MST 2000



Supports

Support de table à glissières PVC



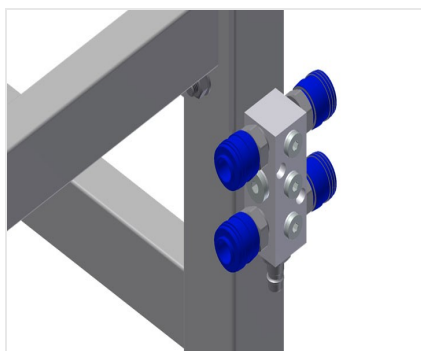
Tablette

Tablette pour rangement des outils et des accessoires



Réglage de la hauteur

Ajustable en hauteur, hauteur de travail réglable à l'aide de pieds de réglage de 850 - 1 000 mm



Raccord d'air comprimé quadruple

Raccord d'air comprimé quadruple pour le raccordement d'outils à air comprimé



Roulettes de direction complètes

2 galets de direction avec dispositif d'arrêt, 2 roues fixes, et donc déplaçables librement



Barre de brosses

Support de table barre à brosse



Barre feutre

Support de table barre de profilé feutre



Barres en caoutchouc

Support de table profilé champignon caoutchouc



MST 2000 / TABLES D'ASSEMBLAGE HORIZONTALES

- Longueur 2 000 mm
- Hauteur 850 - 1 000 mm
- Largeur 1 300 mm
- Poids 90 kg