



KW4

Chariots de commissionnement

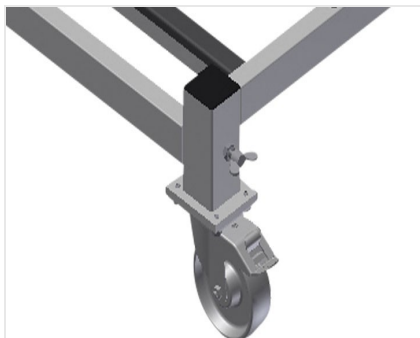


Chariot de commissionnement pour transports à l'intérieur de l'entreprise des éléments de fenêtre

- Construction en acier stable
- Chariot pour transports à l'intérieur de l'entreprise
- Raccordement pour transport par appareil de levage
- 4 crochets pour transport par grue
- 4 supports pour sangle d'arrimage
- Support de profilé à revêtement caoutchouc
- Roulettes de direction amovibles améliorant la stabilité du chariot de commissionnement sur le sol
- 4 roulettes de direction, dont 2 à frein de blocage

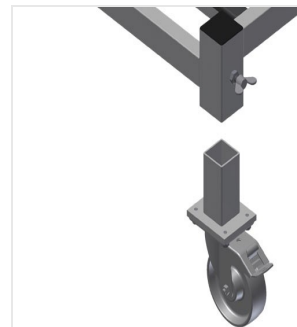


Chariot de commissionnement KW 4



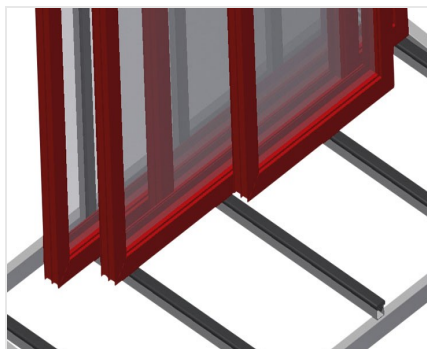
Roulettes de direction

4 galets de direction, dont 2 à frein de blocage assurant une mobilité élevée et une manipulation légère et sécurisée



Galets de direction amovibles

Roulettes de direction amovibles améliorant la stabilité du chariot de commissionnement sur le sol



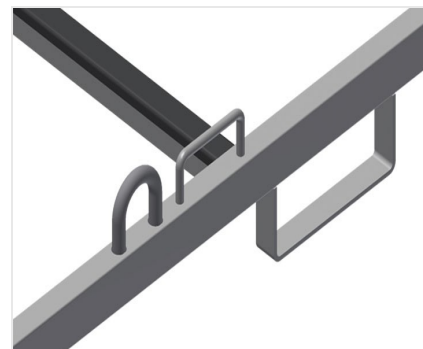
Support avec profil caoutchouc

Surface support recouverte de profilé caoutchouc, protégeant le profilé des dommages



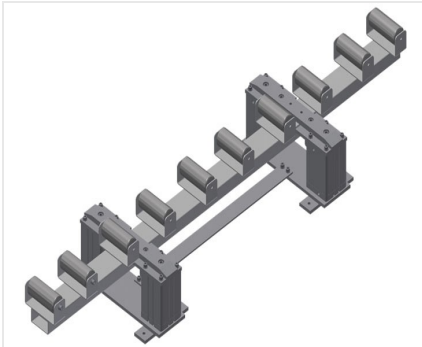
Supports pour sangle d'arrimage

4 supports pour sangle d'arrimage



Etrier de chariot élévateur et crochet de grue

Avec 4 étriers de chariot élévateur et 4 crochets de grue



Station de levage

Station de levage HBR 1600 pour le transfert de fenêtres lourdes sur le chariot de transport KW 4





KW 4 / CHARIOTS DE COMMISSIONNEMENT

- Longueur 2 000 mm
- Largeur 1 000 mm
- Hauteur 1 850 mm
- Poids 150 kg
- Capacité de charge 500 kg
- Diamètre du galet 125 mm