



### KW2

#### Chariots de commissionnement



Chariot de commissionnement pour transports à l'intérieur de l'entreprise et par camion des éléments de fenêtre

- Construction en acier stable
- Chariot pour transports à l'intérieur et à l'extérieur de l'entreprise
- Raccordement pour transport par appareil de levage
- 4 crochets pour transport par grue
- 4 supports pour sangle d'arrimage
- Support de profilé à revêtement caoutchouc
- Roulettes de direction amovibles améliorant la stabilité du chariot de commissionnement sur le camion
- 4 roulettes de direction, dont 2 à frein de blocage

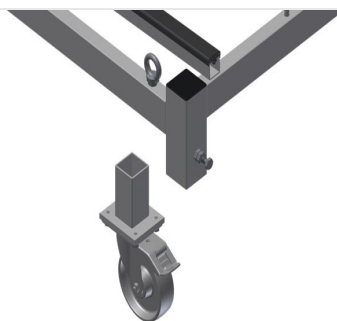


### Chariot de commissionnement KW 2



### Roulettes de direction

4 galets de direction, dont 2 à frein de blocage assurant une mobilité élevée et une manipulation légère et sécurisée



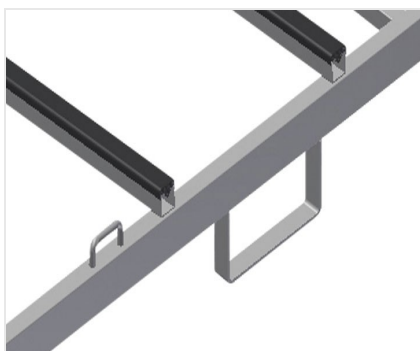
### Galets de direction amovibles

Roulettes de direction amovibles améliorant la stabilité du chariot de commissionnement sur le camion



### Support avec profil caoutchouc

Surface support recouverte de profilé caoutchouc, protégeant le profilé des dommages



### Etrier de chariot élévateur et support pour sangle d'arrimage

Avec 4 étriers de chariot élévateur et 4 supports pour sangle d'arrimage



### Crochets de grue

A 4 crochets de grue



### KW 2 / CHARIOTS DE COMMISSIONNEMENT

---

- Longueur 2 025 mm
- Largeur 1 090 mm
- Hauteur 1 880 mm
- Hauteur de l'installation 1 500 mm
- Largeur utile 800 mm
- Poids 130 kg
- Capacité de charge 600 kg
- Diamètre du galet 125 mm