



KTH4000

Tables basculantes



Table d'assemblage pour le montage vertical et horizontal

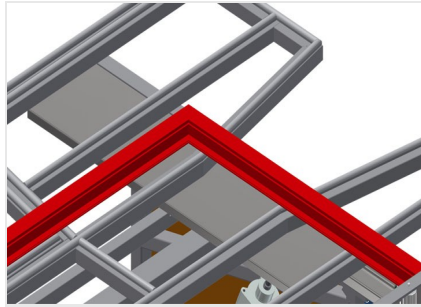
- Construction en acier stable
- Important lors du passage du transport vertical vers le transport horizontal et inversement
- Idéal pour montage vertical et horizontal
- Positions intermédiaires progressives pour un travail ergonomique
- Basculement pneumatique
- Pneumatique vertical réglable en hauteur
- Support de table à glissières PVC
- Support à rouleaux à abaissement pneumatique
- 2 dispositifs de serrage pneumatiques latéraux (abaissables)
- Raccord d'air comprimé quadruple

Options

- Egalement disponible sur demande avec barres à brosses
- Egalement disponible sur demande avec barres en feutre (pour profilés en bois)
- Egalement disponible sur demande avec barres en caoutchouc (pour profilés en alu)
- Support de table extensible supérieure pour KT/KTH 4000
- Protection de profilé pour convoyeur à rouleaux
- Dispositif de serrage supplémentaire pour KT/KTH 4000
- Dispositif de course pour KT/KTH/MS/VE
- Rail de déplacement 2,0 m

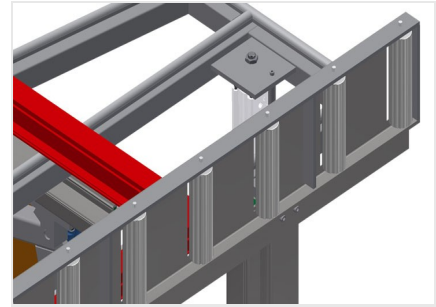


Table basculante à réglage en hauteur KTH 4000



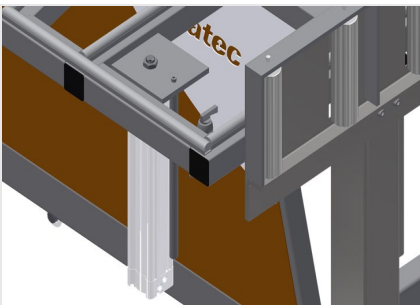
Supports

Support de table à glissières PVC



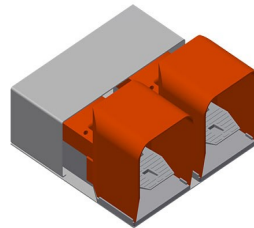
Support à rouleaux

Conveyeur à rouleaux abaissable pneumatiquement de manière à permettre un travail libre en position horizontale, un transport en position verticale sans frictions



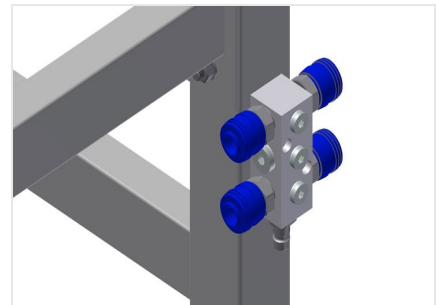
Dispositif de serrage

2 dispositifs de serrage latéraux pour la fixation de l'élément de la fenêtre. Réglable latéralement à l'aide d'un clapet de levage manuel. Hauteur de fixation des profilés 150 mm maximum



Interrupteur à pédale

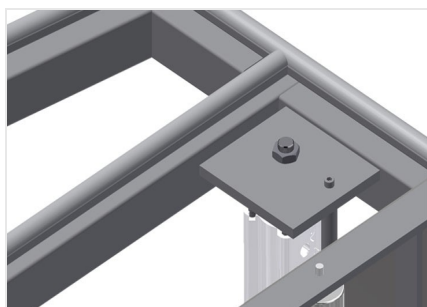
Commande par un clapet de pied, inclinaison pneumatique horizontale-verticale



Raccord d'air comprimé quadruple

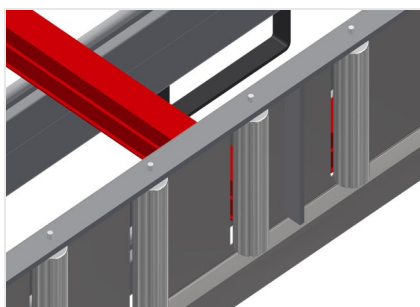
Raccord d'air comprimé quadruple pour le raccordement d'outils à air comprimé





Serrage supplémentaire

Dispositif de serrage supplémentaire pour KTH 3000 et KTH 4000. Serrage supplémentaire pour les travaux avec maintien sécurisé



Protection de profilé pour rouleaux porteurs

Protection de profilé pour rouleaux porteurs 200 mm (alu/16 x et alu/21 x). Convoyeur à rouleaux à tuyau protecteur sur les galets, protège l'élément de fenêtre lors de l'entrée et de la sortie

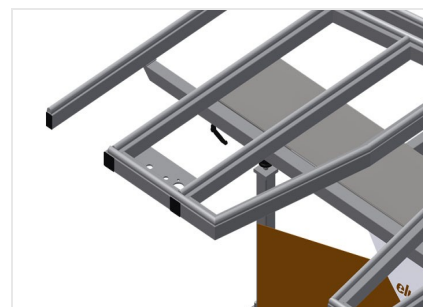
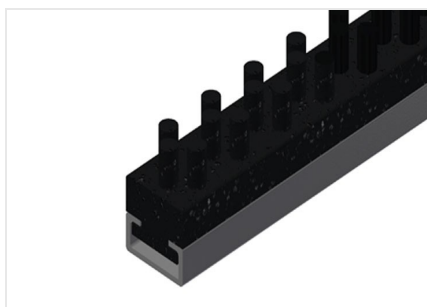


Table extensible

Table extensible pour KT/KTH 3000 et KT/KTH 4000. Tablette extensible en hauteur de 500 mm pour les cadres hauts



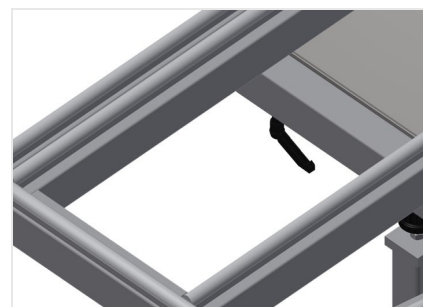
Barre de brosses

Support de table barre à brosse



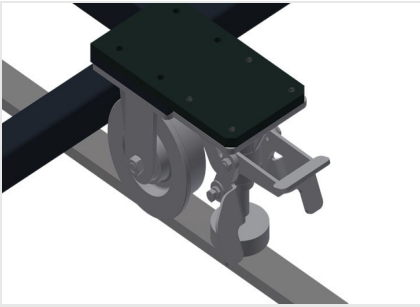
Barre feutre

Support de table barre de profilé feutre



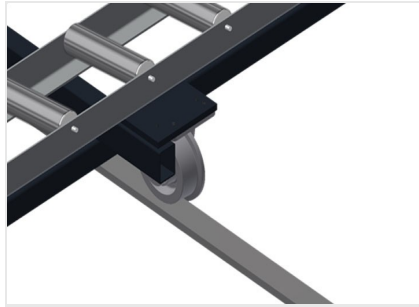
Barres en caoutchouc

Support de table profilé champignon caoutchouc



Unité de course

Dispositif de course pour KT/KTH/MS/VE,
dispositif de course à galets à boudins et à
frein d'arrêt



Rail de déplacement

Rails de déplacement 2,0 m gauche et
droite





KTH 4000 / TABLES BASCULANTES

- Longueur 4 000 mm
- Largeur 1 820 mm
- Hauteur verticale 1 900 mm
- Réglage pneum. de la hauteur 500 mm
- Largeur du convoyeur à rouleaux 200 mm
- Poids 380 kg
- Capacité de charge 200 kg
- Raccord d'air comprimé 7 bars
- Consommation d'air environ 35 l/min.