



### KT4000

#### Tables basculantes

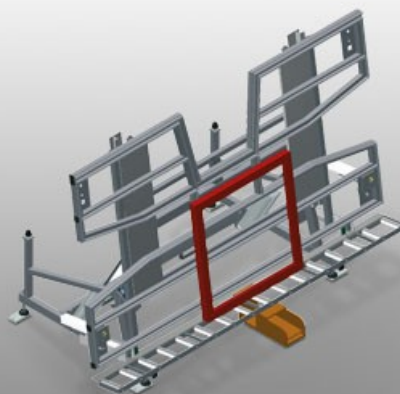
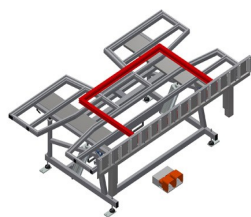


Table d'assemblage pour le montage vertical et horizontal

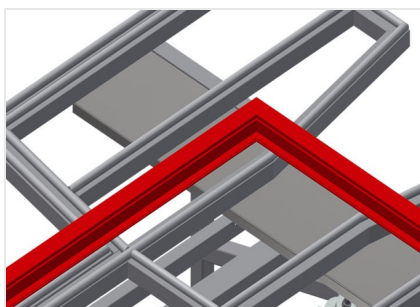
- Construction en acier stable
- Important lors du passage du transport vertical vers le transport horizontal et inversement
- Idéal pour montage vertical et horizontal
- Basculement pneumatique
- Support de table à glissières PVC
- Support à rouleaux à abaissement pneumatique
- Raccord d'air comprimé quadruple

#### Options

- Egalement disponible sur demande avec barres à brosses
- Egalement disponible sur demande avec barres en feutre (pour profilés en bois)
- Egalement disponible sur demande avec barres en caoutchouc (pour profilés en alu)
- Support de table supérieure extensible pour KT/KTH 4000
- Protection de profilé pour convoyeur à rouleaux
- Dispositif de course pour KT/KTH/MS/VE
- Rail de déplacement 2,0 m

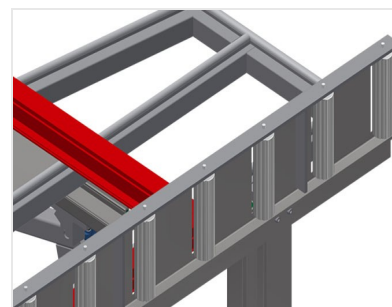


### Table basculante KT 4000



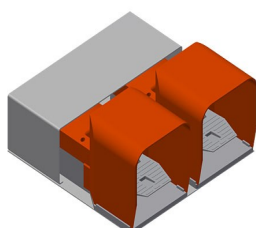
### Supports

Support de table à glissières PVC



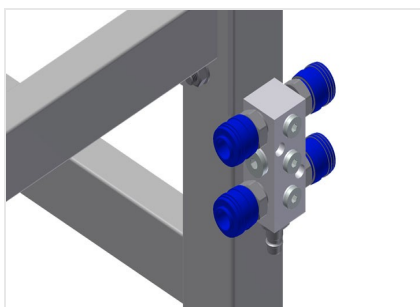
### Support à rouleaux

Convoyeur à rouleaux abaissable pneumatiquement de manière à permettre un travail libre en position horizontale, un transport en position verticale sans frictions



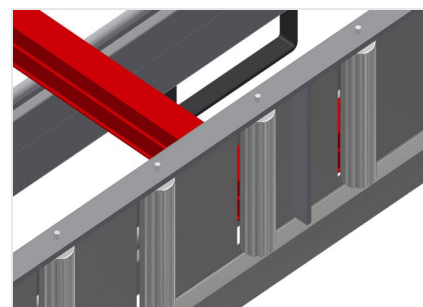
### Interrupteur à pédale

Commande par un clapet de pied, inclinaison pneumatique horizontale-verticale



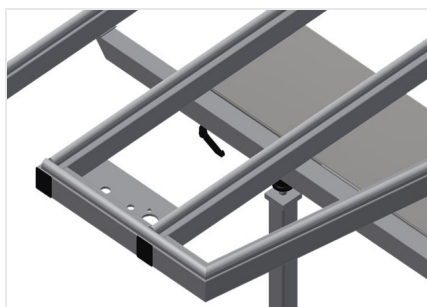
### Raccord d'air comprimé quadruple

Raccord d'air comprimé quadruple pour le raccordement d'outils à air comprimé



### Protection de profilé pour rouleaux porteurs

Protection de profilé pour rouleaux porteurs 200 mm (alu/16 x et alu/21 x). Convoyeur à rouleaux à tuyau protecteur sur les galets, protège l'élément de fenêtre lors de l'entrée et de la sortie



### Table extensible

Table extensible pour KT/KTH 3000 et KT/KTH 4000. Tablette extensible en hauteur de 500 mm pour les cadres hauts



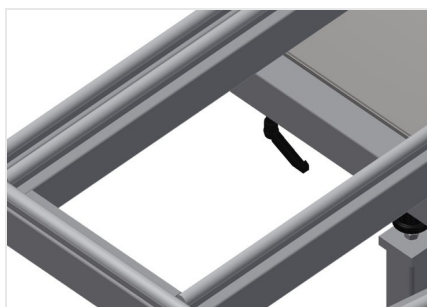
### Barre de brosses

Support de table barre à brosse



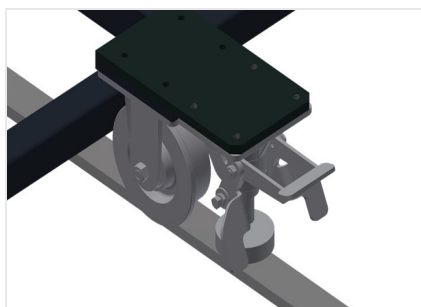
### Barre feutre

Support de table barre de profilé feutre



### Barres en caoutchouc

Support de table profilé champignon caoutchouc



### Unité de course

Dispositif de course pour KT/KTH/MS/VE, dispositif de course à galets à boudins et à frein d'arrêt



### Rail de déplacement

Rails de déplacement 2,0 m gauche et droite



### KT 4000 / TABLES BASCULANTES

---

- Longueur 4 000 mm
- Largeur 1 820 mm
- Hauteur verticale 1 900 mm
- Réglage pneum. de la hauteur 500 mm
- Largeur du convoyeur à rouleaux 200 mm
- Poids 350 kg
- Capacité de charge 200 kg
- Raccord d'air comprimé 7 bars
- Consommation d'air environ 35 l/min.