

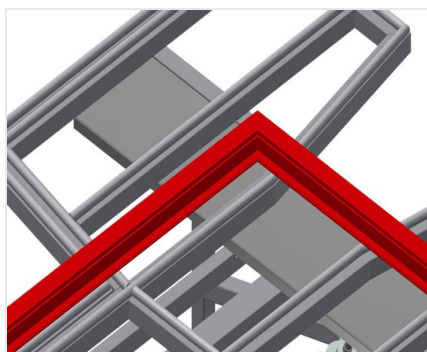


KT

Tables basculantes

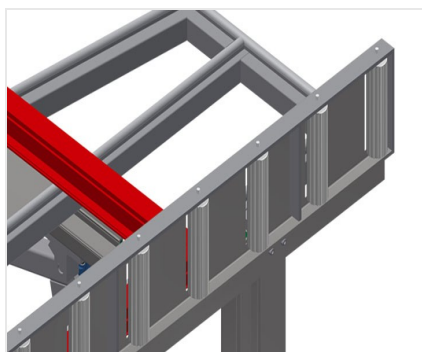


Table d'assemblage pour le montage vertical et horizontal. Construction en acier stable. Important lors du passage du transport vertical vers le transport horizontal et inversement. Idéal pour montage vertical et horizontal. Basculement pneumatique. Support de table à glissières PVC. Support à rouleaux à abaissement pneumatique. Raccord d'air comprimé quadruple.



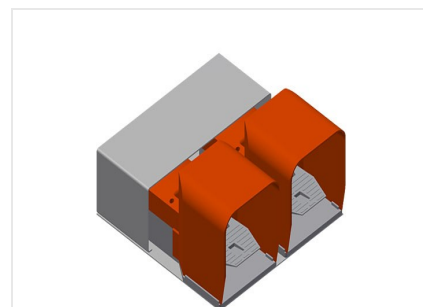
Supports

Support de table à glissières PVC



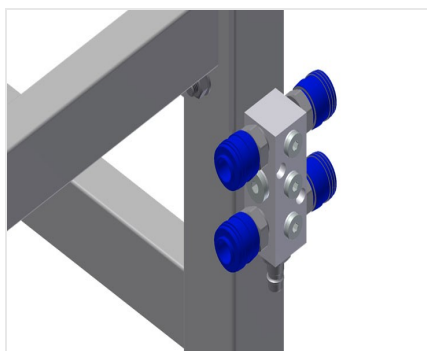
Support à rouleaux

Conveyeur à rouleaux abaissable pneumatiquement de manière à permettre un travail libre en position horizontale, un transport en position verticale sans frictions



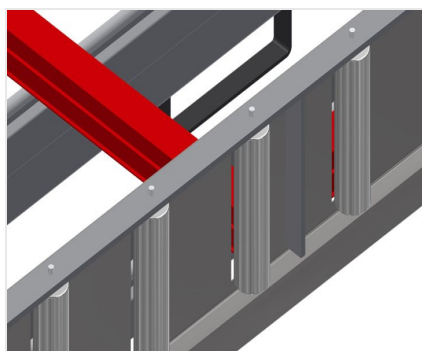
Interrupteur à pédale

Commande par un clapet de pied, inclinaison pneumatique horizontale-verticale



Raccord d'air comprimé quadruple

Raccord d'air comprimé quadruple pour le raccordement d'outils à air comprimé



Protection de profilé pour rouleaux porteurs

Protection de profilé pour rouleaux porteurs 200 mm (alu/16 x et alu/21 x). Conveyeur à rouleaux à tuyau protecteur sur les galets, protège l'élément de fenêtre lors de l'entrée et de la sortie

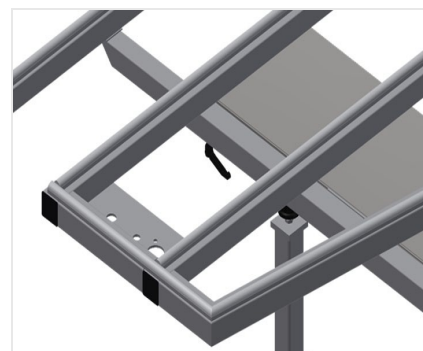


Table extensible

Table extensible pour KT/KTH 3000 et KT/KTH 4000. Tablette extensible en hauteur de 500 mm pour les cadres hauts



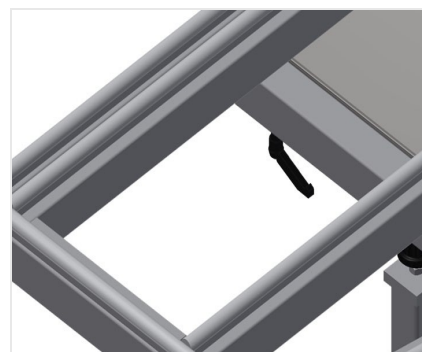
Barre de brosses

Support de table barre à brosse



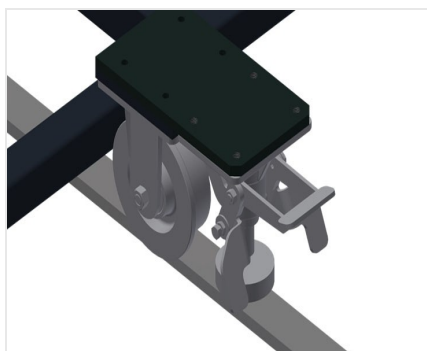
Barre feutre

Support de table barre de profilé feutre



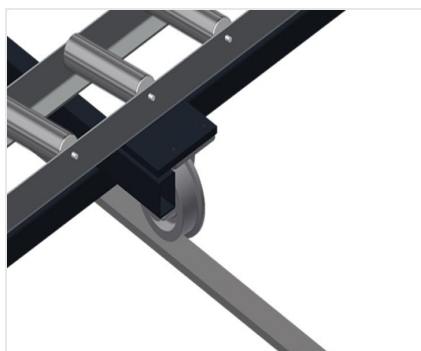
Barres en caoutchouc

Support de table profilé champignon caoutchouc



Unité de course

Dispositif de course pour KT/KTH/MS/VE, dispositif de course à galets à boudins et à frein d'arrêt



Rail de déplacement

Rails de déplacement 2,0 m gauche et droite



KT / TABLES BASCULANTES

MODÈLES



DIMENSIONS ET POIDS

KT 3000 / KT 4000

Longueur (mm)	<input type="radio"/>
Largeur (mm)	<input type="radio"/>
Hauteur verticale (mm)	<input type="radio"/>
Largeur du convoyeur à rouleau (mm)	<input type="radio"/>
Poids (kg)	<input type="radio"/>

SURFACE D'APPUI

Réglage pneumatique de la hauteur (mm)	<input type="radio"/>
Inclinaison pneumatique	<input checked="" type="radio"/>
Support table supérieure	<input type="radio"/>
Plan d'appui avec lattes à brosse	<input type="radio"/>
Plan d'appui avec lattes en feutre	<input type="radio"/>
Plan d'appui avec lattes en caoutchouc	<input type="radio"/>
Protections du profil pour les rouleaux porteurs	<input type="radio"/>
Capacité de chargement (kg)	<input type="radio"/>

CARACTÉRISTIQUES

Connexion quadruple air comprimé	<input checked="" type="radio"/>
Unité mobile	<input type="radio"/>
Rail de 2,0 m à gauche et à droite	<input type="radio"/>
Pression air de service (bar)	<input type="radio"/>
Consommation d'air env. (l/min)	<input type="radio"/>

Inclus ● Disponible ○