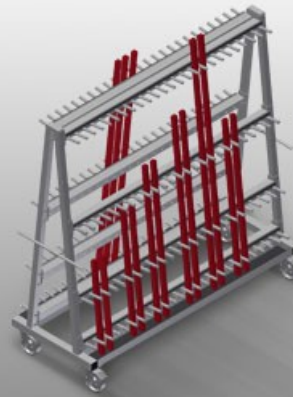




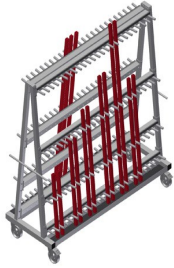
GLW48

Chariot de transport pour vitrages/parcloses

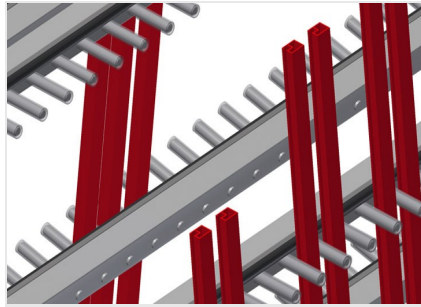


Chariot de profilé pour le stockage et le transport verticaux des parcloses en aluminium

- Construction en acier stable
- Chariot de profilé double pour le stockage et le transport verticaux des parcloses
- Accès rapide aux parcloses prétriées
- 4 peignes de tri à subdivision fixe
- Séparateurs revêtus d'un tuyau de protection
- Support inférieur avec caoutchouc de protection
- Installation en marche arrière avec barres caoutchouc
- 24 compartiments par face
- Etrier de transport sur deux faces
- 4 roulettes de direction, dont 2 à frein de blocage

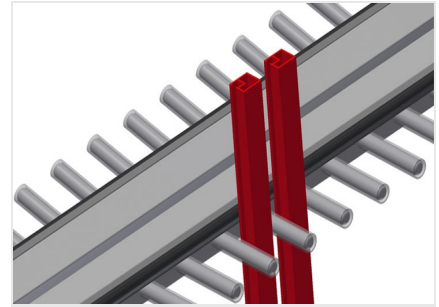


Chariot à parcloles GLW 48



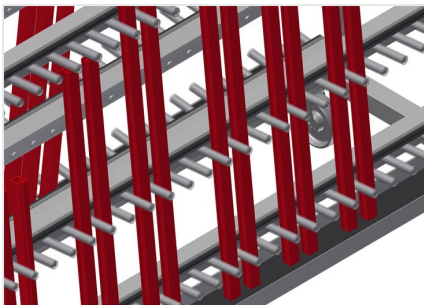
Séparateur avec protection plastique

Toutes les surfaces de contact comportent un revêtement en PVC antidérapant évitant d'endommager la surface lors du stockage



Support avec barre caoutchouc

Surface support recouverte d'une barre en caoutchouc, protégeant le profilé des dommages



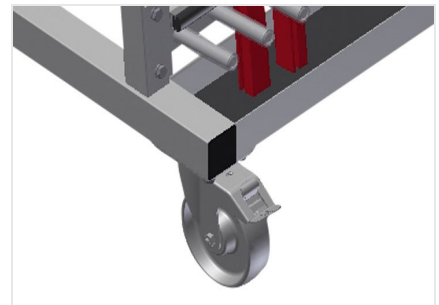
Support avec caoutchouc de protection

Surface support inférieure recouverte de caoutchouc, protégeant le profilé des dommages



Etrier de transport

Etrier de transport sur deux faces pour le déplacement



Roulettes de direction

4 galets de direction, dont 2 à frein de blocage assurant une mobilité élevée et une manipulation légère et sécurisée



GLW 48 / CHARIOT DE TRANSPORT POUR VITRAGES/PARCLOSES

- Longueur 1 620 mm
- Largeur 620 mm
- Hauteur 1 640 mm
- 8 séparateurs
- Largeur du casier 40 mm
- Profondeur du casier 90 mm
- Hauteur de l'installation 1 400 mm
- Poids 120 kg
- Capacité de charge 400 kg
- 48 compartiments
- Diamètre du galet 125 mm