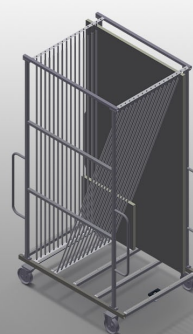


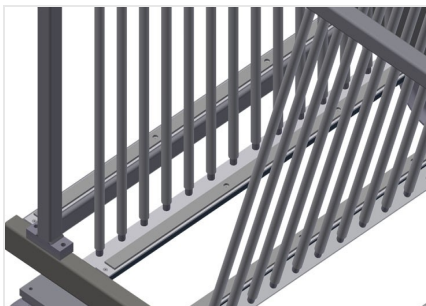


### **GFW15**

Chariot de transport pour vitrages/parclozes



- Construction en acier stable
- Idéal pour le tri du verre
- Pour le transport de vitrages à l'intérieur de l'entreprise
- Séparateur pour 15 vitres
- Accès possible de deux côtés
- La surface de contact est recouverte de profil caoutchouc
- Séparateur avec protection plastique
- Etrier de transport sur deux faces pour le déplacement
- Deux roulettes de direction et deux roues fixes



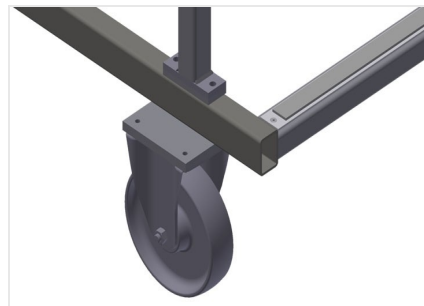
### Support

Surface de contact inférieure recouverte d'un profil caoutchouc, protégeant le vitrage des dommages



### Séparateur avec protection plastique

Toutes les surfaces de contact comportent un revêtement en PVC antidérapant évitant d'endommager les vitrages lors du stockage



### Roulettes de direction complètes

Deux roulettes de direction, deux roues fixes, et donc déplaçables librement. Diamètre du galet 200 mm



### Chariot de transport à vitrages GFW 15 + Station de levage de vitre GHS 15



### Chariot de transport à vitrages GFW 15 + Station de levage de vitre GHS 15





### **GFW 15** / CHARIOT DE TRANSPORT POUR VITRAGES/PARCLOSES

---

- Longueur 1 810 mm
- Largeur 1 300 mm
- Hauteur 3 020 mm
- 15 compartiments
- Largeur du casier 44 mm
- Hauteur du casier 2 600 mm
- Poids 255 kg
- Capacité de charge 750 kg
- Diamètre du galet 200 mm