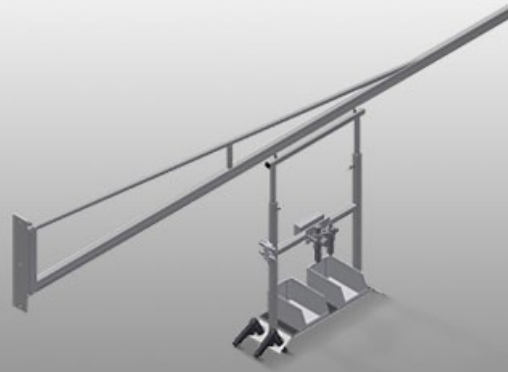




G

Supports d'appareils

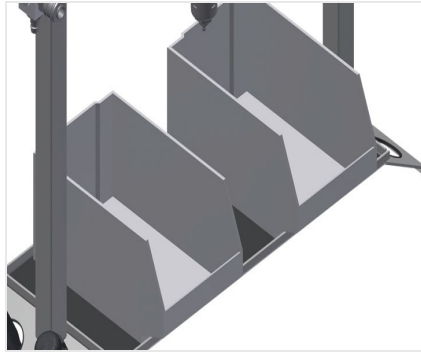


Support d'appareils à air comprimé et électrique. Fixation sur le mur ou la colonne en acier. Dispositif de rangement mobile pour outils et appareils à air comprimé, permettant d'améliorer les conditions de travail. Aucun tuyau sur le sol. Porte-outils à réglage en hauteur. De série avec deux tuyaux en spirale (sans outils). Avec unité de maintenance et tuyau de raccord d'air. Prises de sécurité doubles. Raccord d'air comprimé quadruple.



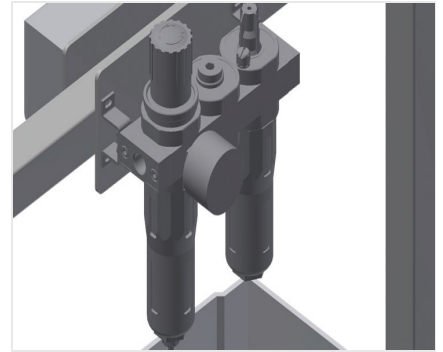
### Porte-outils

Porte outils pour outils pneumatiques ou électriques



### Rangement

Rangement pratique avec 2 bacs plastique pour petits accessoires tels que ferrures et vis



### Unité de maintenance

Unité de maintenance pour outils à air comprimé



### Raccord d'air comprimé

Raccord quadruple pour outils à air comprimé

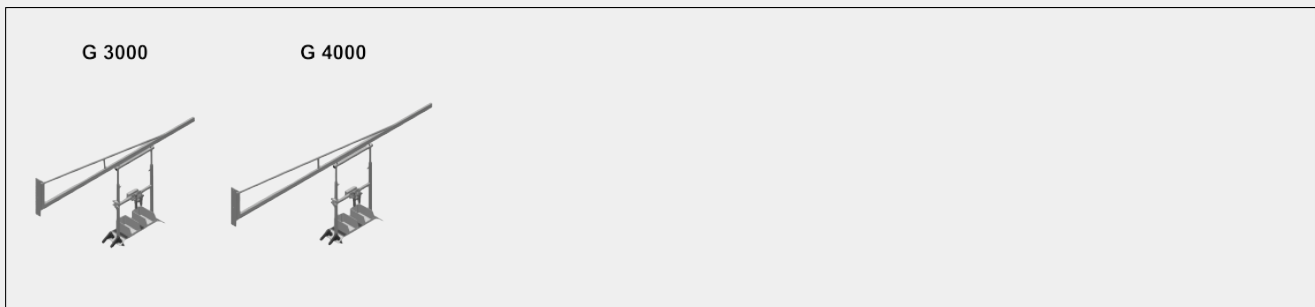


### Prises de sécurité doubles





### MODÈLES



### CARACTÉRISTIQUES

#### G 3000 / G 4000

|  |                                  |
|--|----------------------------------|
| Longueur du bras (mm)                              | <input type="radio"/>            |
| Capacité de chargement (kg)                        | <input type="radio"/>            |
| Tubes en spirale (sans outils)                     | <input type="radio"/>            |
| Unité de maintenance et tube de raccordement d'air | <input checked="" type="radio"/> |
| Connexion quadruple air comprimé                   | <input checked="" type="radio"/> |
| Doubles prises Schuko                              | <input type="radio"/>            |
| Support en acier pour fixation au sol              | <input type="radio"/>            |

Inclus ● Disponible ○