

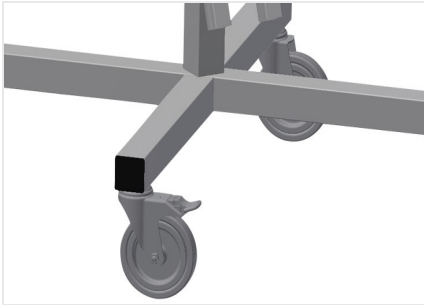


DW

Chariots à joints

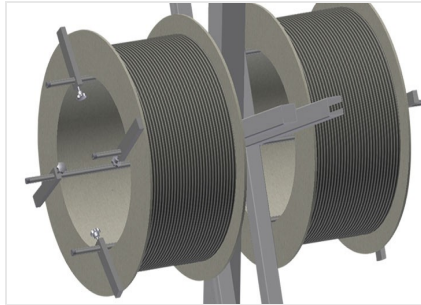


Chariot à joints pour la réception des rouleaux de joints. Construction en acier stable. Logement pour 2/4 bobines, selon le modèle. Indispensable lors de la mise en place du joint. Possibilité de réglage pour chaque diamètre de bobine. Emplacement de rangement des outils. 4 roulettes de direction, dont 2 à frein de blocage.



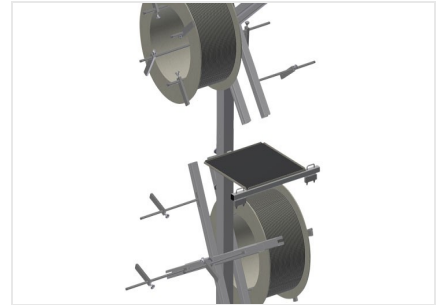
Roulettes de direction

4 galets de direction, dont 2 à frein de blocage assurant une mobilité élevée et une manipulation légère et sécurisée



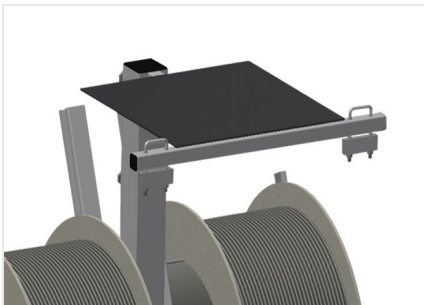
Logement de bobine DW 2

Pour la réception de 2 rouleaux de joints.
Bobines réglables aux dimensions des rouleaux



Logement de bobine DW 4

Pour la réception de 4 rouleaux de joints.
Bobines réglables aux dimensions des rouleaux



Emplacement d'outils

Rangement d'outils pratique à hauteur de travail



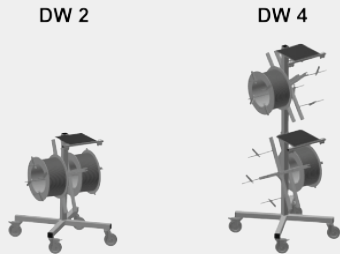
Frein de déroulement

Frein de déroulement pour chaque bobine





MODÈLES



DIMENSIONS ET POIDS

DW 2 / DW 4

Longueur (mm)	<input type="radio"/>
Largeur (mm)	<input type="radio"/>
Hauteur (mm)	<input type="radio"/>
Poids (kg)	<input type="radio"/>

CARACTÉRISTIQUES

DW 2 / DW 4

Porte-bobine	<input type="radio"/>
Diamètre maximum de la bobine (mm)	<input type="radio"/>
Largeur maximum de la bobine (mm)	<input type="radio"/>
Roulettes pivotantes	<input type="radio"/>
Roulettes pivotantes avec frein	<input type="radio"/>
Diamètre roulettes pivotantes (mm)	<input type="radio"/>

Inclus ● Disponible ○