



### **DG102P**

Scies à double onglet



Tronçonneuse à double tête électronique, mouvement automatique de la tête mobile grâce à un moteur brushless à commande numérique par ordinateur. Inclinaison pneumatique des unités de coupe de 90° jusqu'à 22°30' (externe) dans deux positions fixes ou avec système mécanique optionnel de réglage des angles intermédiaires. Avance oléopneumatique de la lame.



### Serrage de profilés

Serrage sûr et précis du profilé au moyen de deux vérins de serrage horizontaux. Si un serrage vertical est nécessaire, il est effectué à l'aide d'un système de serre-flan horizontal spécial. Un dispositif de serrage supplémentaire positionnable manuellement maintient la chute lors de la découpe.



### Capots de protection des groupes de sciage

Deux capots de protection à abaissement pneumatique automatique sur le groupe de sciage protègent la zone d'usinage. Ils sont en polycarbonate résistant aux rayures et s'ouvrent et se ferment automatiquement en fonction des cycles de coupe.



### Commande

Le pupitre de commande à déplacement manuel est relié au bâti de la machine et peut être positionné individuellement. La scie dispose de l'IHM elumatec éprouvée avec un écran tactile de 7 pouces. Il est possible d'effectuer des coupes individuelles et d'utiliser le mode automatique avec des listes de coupes.



### Chargement et déchargement

La scie double à onglets dispose d'un convoyeur à rouleaux sur le groupe de sciage mobile pour le chargement et le déchargement standard. En option, un dispositif de serrage supplémentaire peut être installé sur le convoyeur à rouleaux pour serrer le reste de barre. Un dispositif optionnel de mesure de la hauteur du profilé permet de corriger automatiquement la longueur de coupe en fonction des dimensions réelles du profilé.



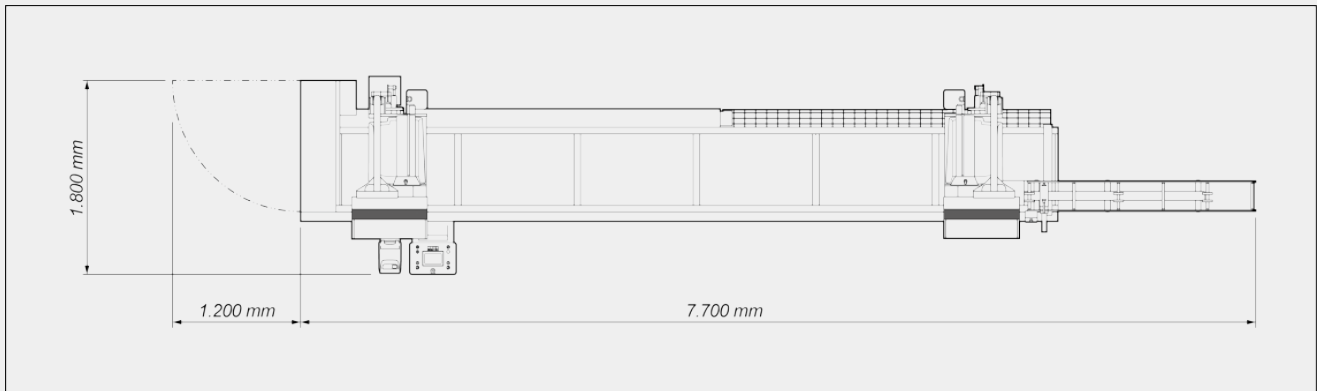
### Réglage des angles intermédiaires

La version standard permet de réaliser des coupes à 45° et 22°30' grâce à un pré-réglage mécanique des butées. En option, il existe un système permettant de régler manuellement l'inclinaison des unités de coupe à tous les angles intermédiaires au moyen d'un volant manuel, ce qui est particulièrement utile pour effectuer des coupes hors équerre.



### DG 102P / SCIES À DOUBLE ONGLET

#### DISPOSITION



Les dimensions d'encombrement peuvent varier en fonction de la configuration du produit.

#### CARACTÉRISTIQUES DE LA MACHINE

Contrôle électronique axe X	●
Vitesse de positionnement de l'axe X (m/min)	25
Détection position tête mobile par le biais d'un système de mesure direct avec bande magnétique absolue	●
Inclinaison têtes pneumatiques	●
Inclinaison vers l'extérieur	45° / 22°30'
Réglage mécanique des angles intermédiaires avec affichage numérique de la position	●
Avance lames oléopneumatique	●
Vitesse d'avance lame réglable	●
Coupe utile (mm)	5.000
Lame de scie carbure	2
Diamètre de la lame (mm)	550
Puissance du moteur de la lame (kW)	2,2
Dispositif de mesure électronique de l'épaisseur du profilé	●



### DIAGRAMME DE COUPE



### INCLINAISON DE L'UNITÉ DE COUPE



Réglage mécanique des angles intermédiaires

### DISPOSITIFS DE SÉCURITÉ ET DE PROTECTION

Protection locale frontale à actionnement pneumatique ●

### POSITIONNEMENT ET SERRAGE DU PROFILÉ

- Paire d'étaux pneumatiques horizontaux avec dispositif "basse pression" ●
- Paire d'étaux horizontaux à serrage vertical ○
- Paire d'étaux horizontaux supplémentaires ○
- Supports intermédiaires profil positionnement manuel 1
- Convoyeur à rouleaux sur tête mobile (mm) 2.000
- Étau supplémentaire soutien profilé sur convoyeur à rouleau ●



### LUBRIFICATION ET ASPIRATION

Système de lubrification minimale à l'huile	●
Prédisposition pour démarrage automatique aspirateur externe	●
Tiroirs amovibles de collecte copeaux et morceaux sans système de dragage pour évacuation copeaux	6
Système de dragage pour évacuation copeaux	○
Tiroirs amovibles de collecte copeaux et morceaux avec système de dragage pour évacuation copeaux	2

### FONCTIONS

Réalisation de coupes simples	●
Réalisation de coupes hors équerre (angles intermédiaires)	●
Réalisation de coupes cycliques selon les listes de coupe	●
Fonction coupe hors des dimensions standard, sous-mesure et époinché	●
Fonction de coupe semi-automatique (coupe de poussée)	●
Importation listes de coupe (format .dgx)	●

Inclus ●    Disponible ○