



VR4003 F

Transfers de rodillos
verticales



Transfer de rodillos vertical para el transporte de elementos de ventanas

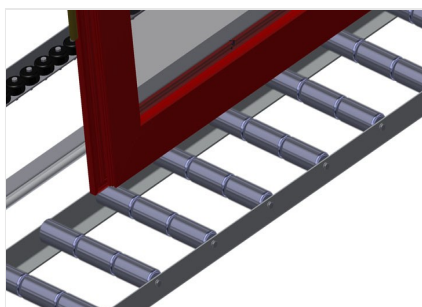
- Estable construcción en acero
- Transfer de rodillos vertical para el transporte fluido a la siguiente fase de mecanización así como para el transporte para el almacenamiento y clasificación de las ventanas acabadas
- Manipulación sencilla de elementos de ventanas
- Cada unidad de vía de rodillos tiene 4.000 mm de longitud
- Listones de deslizamiento de plástico arriba y abajo
- Tres soportes de ruedecillas con rodillos de goma con un diámetro de 50 mm
- Unidad básica con montante final
- Transfer de rodillos vertical con ruedas, desplazable sobre carriles

Opciones

- Carril de rodadura de 2,0 m respectivamente a la izquierda y la derecha
- Tope final para VR
- Rodillo de introducción para VR
- Protector de perfiles para rodillos portadores (aluminio)
-

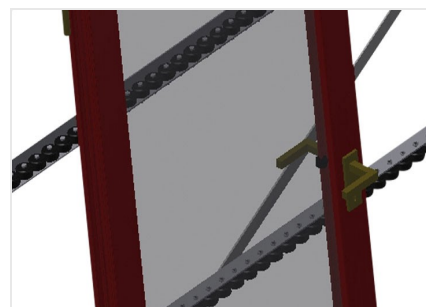


Transfer de rodillos vertical VR 4003 F



Rodillos portadores

Ruedas continuas, rodillos portadores con 3 divisiones 3 x 120 mm. Unidad de vía de rodillos de 2.000 mm, 3.000 mm y 4.000 mm de longitud



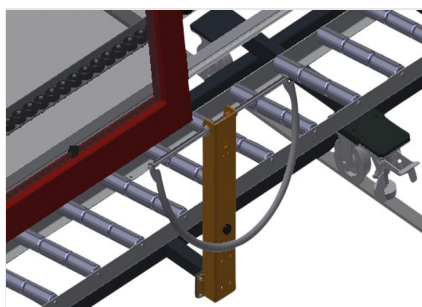
Soporte de ruedecillas

Tres soportes de ruedecillas con rodillos de goma con un diámetro de 50 mm



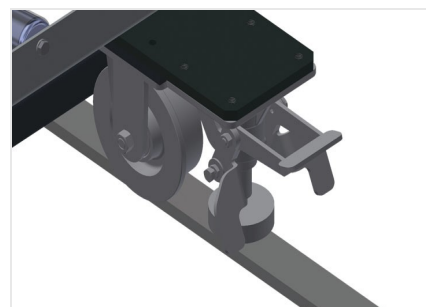
Apoyo

Apoyo posterior con listones de deslizamiento de plástico arriba y abajo



Asidero

Asidero para desplazar fácilmente la vía de rodillos sobre los carriles



Unidad móvil

Dispositivo móvil con ruedas y freno de retención



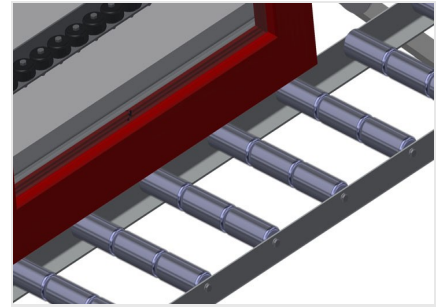
Tope final

Tope final de soporte de rodillos = 3x 120 mm



Rodillo de introducción

Rodillos de protección para el principio o el final del transfer de rodillos L = 500 mm (par) L = 250 mm (par)



Protector de perfiles

Protector de perfiles para rodillos portadores 3 x 120 mm (Alu/33 x y Alu/48 x). Rodillos portadores revestidos con funda de protección



Soportes de ruedecillas adicionales

Soportes de ruedecillas adicionales con rodillos de goma arriba/abajo



Carril de rodadura

Carriles de rodadura de 2,0 m respectivamente a la izquierda y la derecha





VR 4003 F / TRANSFERS DE RODILLOS VERTICALES

- Longitud: 4.000 mm
- Anchura: 1.000 mm
- Altura 2.490 mm
- Rodillos portadores con 3 divisiones 3 x 120 mm
- Altura de apoyo: 2.100 mm
- Capacidad de carga: 200 kg
- Peso: 200 kg