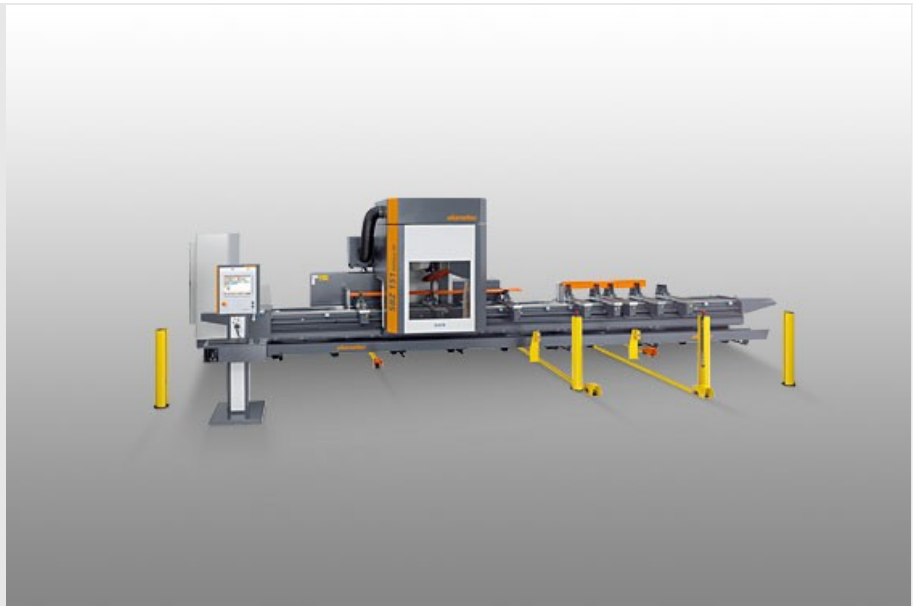




SBZ151

Centros de mecanizado de barras



- Centro de mecanizado de barras de 5 ejes
- Concebido para la mecanización flexible y eficiente de perfiles de aluminio y de acero delgado
- Todos los procesos de trabajo como fresar, taladrar, roscar, retestar y cortar se realizan con la barra perfilada fija para no deteriorar la superficie del perfil.
- Rápido posicionamiento del grupo de mecanización con hasta 66 m/min. gracias a servoaccionamientos dinámicos
- Mecanización por 6 lados. Por abajo con cabezal angular (opción)
- Los carruseles de útiles de avance conjunto permiten cambiar la herramienta en poco tiempo logrando con ello ciclos óptimos de mecanización
- Un carrusel puede cargarse con 13 herramientas estándar y siete herramientas especiales (cabezal fresador angular y fresa especial) Otro carrusel para el disco de corte de 400 mm o 500 mm de diámetro
- Posicionamiento autónomo de las mordazas con sistema de medición absoluta
- Dos zonas de mecanización separadas posibilitan un mecanizado en modo pendular. Protección de acceso con barreras fotoeléctricas y vallas de protección
- Control CNC de 5 ejes con CNC autárquico para mecanización tridimensional, entallamientos y cortes a medida
- Los ejes ya no necesitan desplazamientos de referencia gracias al uso del sistema de codificadores rotatorios absolutos
- Conexión a red e interfaz USB
- Terminal de mando con sistema operativo Windows y pantalla plana de 15"
- Mantenimiento remoto a través de Internet
- eluCloud-ready

Longitudes de mecanización

SBZ 151, edición 90 - 6,0 m

- Longitud máx. de mecanizado con mecanizado frontal: 5.680 mm
- Longitud máx. de mecanizado sin mecanizado frontal: 6.000 mm

SBZ 151, edición 90 - 7,3 m

- Longitud máx. de mecanizado con mecanizado frontal: 6.980 mm
- Longitud máx. de mecanizado sin mecanizado frontal: 7.300 mm

SBZ 151, edición 90 - 9,0 m



- Longitud máx. de mecanizado con mecanizado frontal: 8.680 mm
- Longitud máx. de mecanizado sin mecanizado frontal: 9.000 mm

SBZ 151, edición 90 - 10,3 m

- Longitud máx. de mecanizado con mecanizado frontal: 9.980 mm
- Longitud máx. de mecanizado sin mecanizado frontal: 10.300 mm

SBZ 151, edición 90 - 12,0 m

- Longitud máx. de mecanizado con mecanizado frontal: 11.680 mm
- Longitud máx. de mecanizado sin mecanizado frontal: 12.000 mm

SBZ 151, edición 90 - 13,3 m

- Longitud máx. de mecanizado con mecanizado frontal: 12.980 mm
- Longitud máx. de mecanizado sin mecanizado frontal: 13.300 mm

SBZ 151, edición 90 - 15,0 m

- Longitud máx. de mecanizado con mecanizado frontal: 14.680 mm
- Longitud máx. de mecanizado sin mecanizado frontal: 15.000 mm

SBZ 151, edición 90 - 16,3 m

- Longitud máx. de mecanizado con mecanizado frontal: 15.980 mm
- Longitud máx. de mecanizado sin mecanizado frontal: 16.300 mm

Pueden suministrarse tipos más largos previa solicitud

Opciones

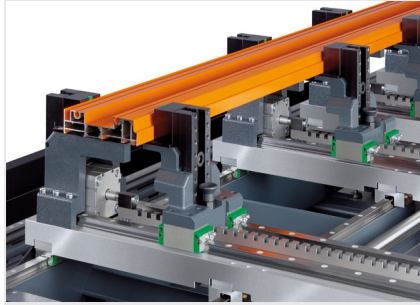
- Medición automática de longitud a ambos lados
- Medición automática de longitud a ambos lados con carrera Z
- Medición de longitud de herramientas y control de la rotura
- Aterrajado sin mandril de compensación
- Dispositivo de sincronización
- Palpador de medición por radio 3D
- Herramientas
- Alojamientos de útiles
- Mandril de pinzas de sujeción
- Pinzas de sujeción
- Cabezales fresadores angulares para mecanización por abajo
- Discos de corte
- Cinta transportadora de virutas
- Aspiración de vapores
- Impresora de etiquetas
- Escáner de código de perfiles





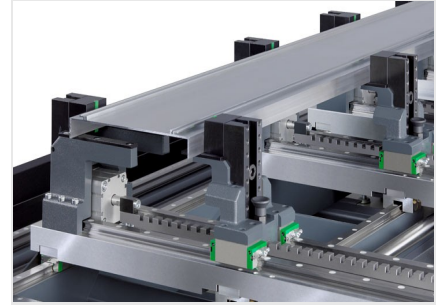
Centro de mecanizado de barras SBZ 151 Edition 90

Mecanización de 5 ejes con gama de giro ampliada de -110° a $+110^{\circ}$

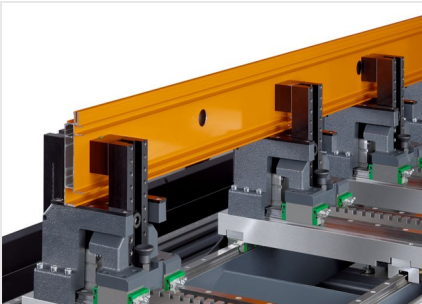


Centro de mecanizado de barras SBZ 151 Edition 90

El nuevo concepto de mordazas



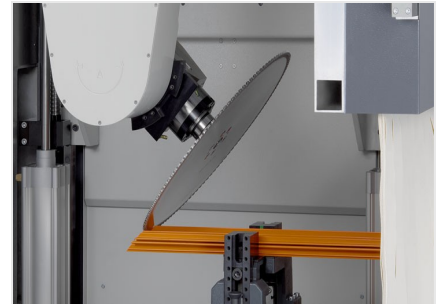
Centro de mecanizado de barras SBZ 151 Edition 90



Centro de mecanizado de barras SBZ 151 Edition 90

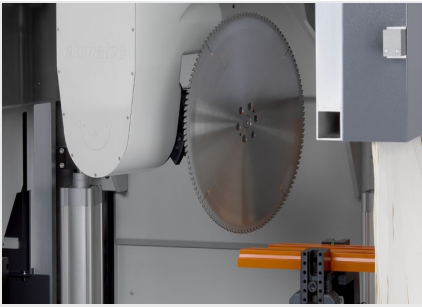


Centro de mecanizado de barras SBZ 151 Edition 90

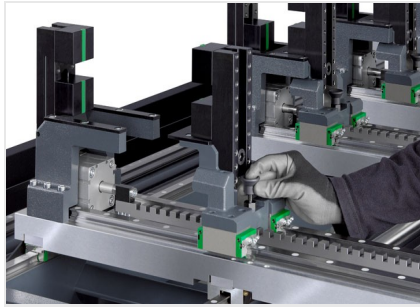


Centro de mecanizado de barras SBZ 151 Edition 90

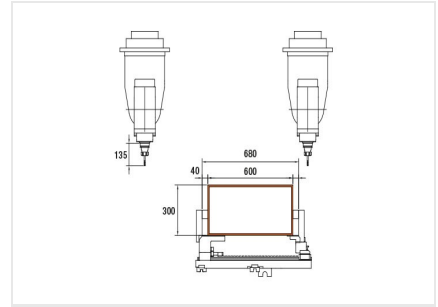




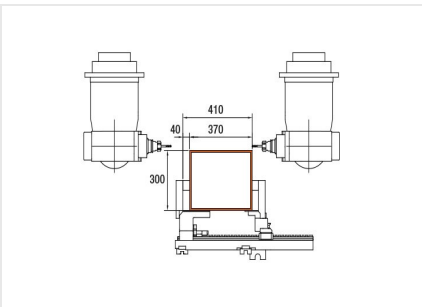
Centro de mecanizado de barras SBZ 151 Edition 90



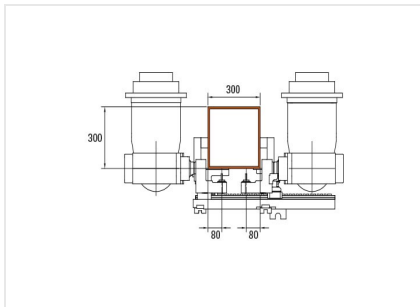
Centro de mecanizado de barras SBZ 151 Edition 90



Centro de mecanizado de barras SBZ 151 Edition 90



Centro de mecanizado de barras SBZ 151 Edition 90



Centro de mecanizado de barras SBZ 151 Edition 90





SBZ 151 / CENTROS DE MECANIZADO DE BARRAS

- Recorrido del eje X: 6.000 mm, 7.300 mm, 9.000 mm, 10.300 mm, 12.000 mm, 13.300 mm, 15.000 mm, 16.300 mm, Vmax. 66 m/min.
- Recorrido del eje Y: 1.150 mm, Vmax. 40 m/min.
- Recorrido del eje Z: 715 mm, Vmax. 40 m/min.
- Ángulo de giro del eje A (con disco de corte de 500 mm de diámetro) +/- 100° (con disco de sierra de 400 mm de diámetro +/- 110°)
- Ángulo de giro del eje C +/- 182°
- Precisión de posicionamiento:
 - Eje X/Y/Z +/- 0,1 mm/m
 - Eje A/C +/- 0,1°
- N.º máx. de revoluciones del motor: 24.000 1/min.
- Potencia del motor: 20 kW S1
- Cambiador de utillaje derecho: 20 espacios para herramientas
- Cambiador de utillaje izquierdo, un disco de corte con diámetro de 500 mm (400 mm opcional)
- Posible en espacios para herramientas especiales
 - 13x máx. 50mm
 - 1x máx. 180 mm (disco de sierra)
 - 1x máx. 100 mm
 - 5x máx. 63 mm (opcionalmente son posibles 2 cabezales fresadores angulares)
- Alojamiento de útiles HSK-63F
- Toma de aire comprimido 7 bar
- Conexión eléctrica: 400 V, 3~, 50 Hz, 50 A
- Consumo de aire por minuto con lubricación: aprox. 265 l