



## PWW

### Carros de transporte de perfiles

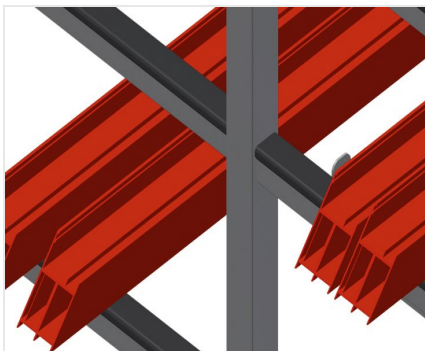


Carro de perfiles para el almacenamiento y transporte horizontal de perfiles. Construcción estable de acero. Transporte horizontal de perfiles. Fácil transporte de materias primas de perfiles y perfiles cortados a medida. Los brazos de soporte están recubiertos de goma. Carro de perfiles con soportes de perfiles en ambos lados. Seis soportes por montante.

PWW 1000: Un apoyo central. Cuatro ruedas de dirección, dos de ellas con freno de retención.

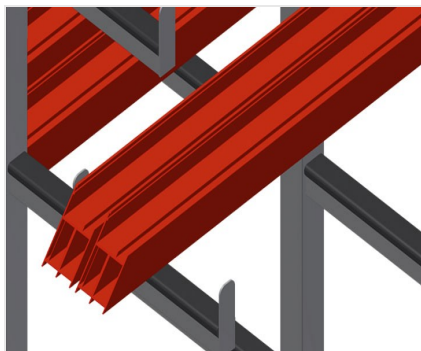
PWW 2000: Dos apoyos centrales. Cuatro ruedas de dirección, dos de ellas con freno de retención.

PWW 4000: Tres montantes centrales. Seis ruedas, dos de ellas con freno de fijación.



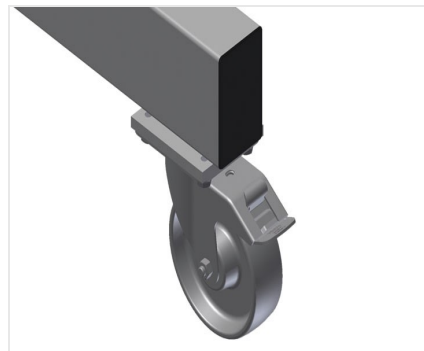
### Sencilla carga y descarga

Rápido acceso gracias al claro almacenamiento



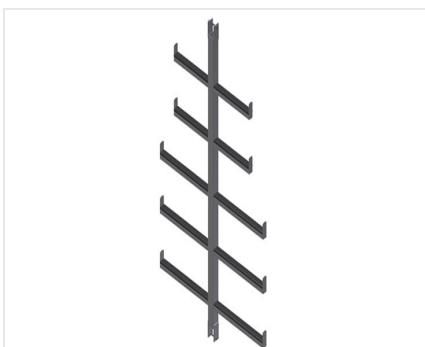
### Brazos de soporte

Brazos de soporte con revestimiento de goma, apoyo central ajustable



### Ruedas de dirección

Cuatro ruedas de dirección, dos de ellas con freno de retención, ofrecen una gran movilidad y una manipulación fácil y segura



### Apoyo central individual PWW 1000 / PWW 2000

Apoyo central adicional



### PWW / CARROS DE TRANSPORTE DE PERFILES

#### MODELOS

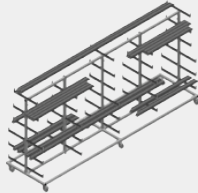
PWW 1000



PWW 2000



PWW 4000



#### DIMENSIÓN Y PESO

##### PWW 1000 / PWW 2000 / PWW 4000

Longitud (mm)	<input type="radio"/>
Ancho (mm)	<input type="radio"/>
Altura (mm)	<input type="radio"/>
Peso (kg)	<input type="radio"/>

#### CAPACIDAD DE ALMACENAMIENTO

##### PWW 1000 / PWW 2000 / PWW 4000

Placas de depósito	<input type="radio"/>
Ancho interior (mm)	<input type="radio"/>
Ancho placa de depósito inferior (mm)	<input type="radio"/>
Ancho placa de depósito superior (mm)	<input type="radio"/>
Capacidad de carga (kg)	<input type="radio"/>



**CARACTERÍSTICAS**

**PWW 1000 / PWW 2000 / PWW 4000**

Montante central	<input type="radio"/>
Ruedas giratorias	<input type="radio"/>
Ruedas giratorias con tope de bloqueo	<input type="radio"/>
Diámetro de ruedas giratorias (mm)	<input type="radio"/>

**PWW 1000 / PWW 2000**

Montante central individual	<input type="radio"/>
-----------------------------	-----------------------

Incluido ● Disponible ○

