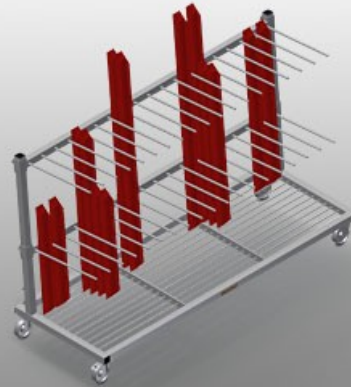




PWS2000

Carros de transporte de
perfiles



Carro de perfiles para el almacenamiento vertical y el transporte de perfiles

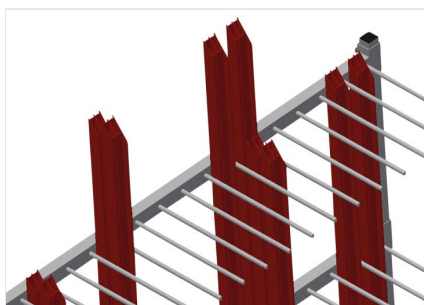
- Estable construcción en acero
- Transporte vertical de perfiles
- Carro de perfiles con carga lateral
- Sencilla carga y descarga
- Suficiente para 60 - 80 perfil de perfil
- Divisor de compartimentos de altura regulable
- Superficie de colocación con enrejado
- Cuatro ruedas de dirección, dos de ellas con freno de retención

Opción

- Protección de plástico para PWS 2000



Carro de transporte de perfiles PWS 2000



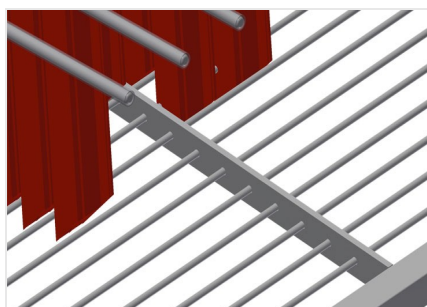
Sencilla carga y descarga

Carro de perfiles con carga lateral



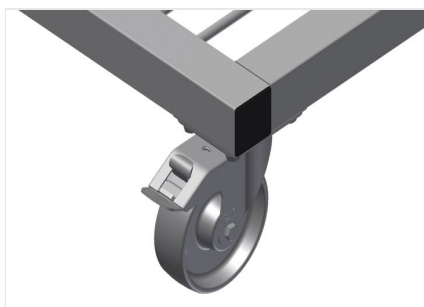
Divisores de compartimentos

Divisor de compartimentos de altura regulable con una anchura de compartimento de 100 mm y una profundidad de 540 mm



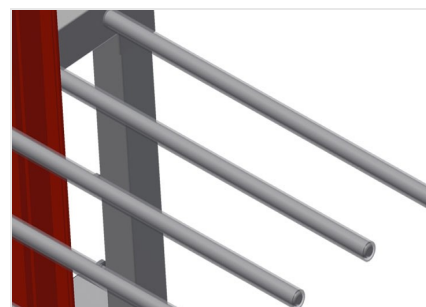
Superficie de colocación

Superficie de colocación con enrejado



Ruedas de dirección

Cuatro ruedas de dirección, dos de ellas con freno de retención, ofrecen una gran movilidad y una manipulación fácil y segura



Protección de plástico

Todas las superficies de apoyo tienen un revestimiento de PVC antideslizante con lo que se evita el deterioro de la superficie durante el almacenamiento



PWS 2000 / CARROS DE TRANSPORTE DE PERFILES

- Longitud: 2.230 mm
- Anchura 800 mm
- Altura 1.360 mm
- Dos divisores de compartimentos
- 18 Compartimentos
- Diámetro de ruedas: 125 mm
- Anchura de compartimento: 100 mm
- Profundidad de compartimento: 540 mm
- Altura de apoyo: 1.150 mm
- Peso 105 kg
- Capacidad de carga: 350 kg