



MTA3000

Mesas de montaje
horizontal

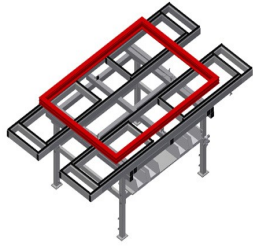


Mesa de montaje extensible para todos los trabajos en marcos y hojas

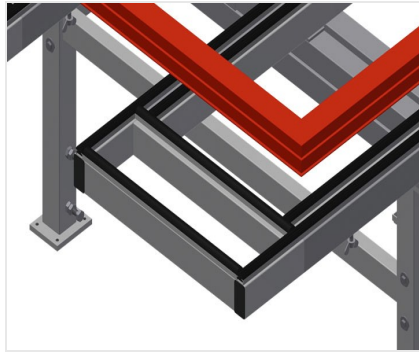
- Estable construcción en acero
- Mesa de montaje universal
- Extensible hacia cuatro lados
- Ideal para elementos grandes
- Altura ajustable
- Soporte de mesa con listón de deslizamiento de plástico
- Bandeja práctica debajo de la superficie de la mesa
- Cuatro cajas de plástico para accesorios pequeños, herrajes y tornillos
- Cuádruple toma de aire comprimido
- Montaje sencillo en sistema modular

Opciones

- Puede suministrarse con listones de cepillos si se desea
- Puede suministrarse con listones de fieltro si se desea (para perfiles de madera)
- Puede suministrarse con listones de goma si se desea (para perfiles de aluminio)
- Ruedas de dirección compl.

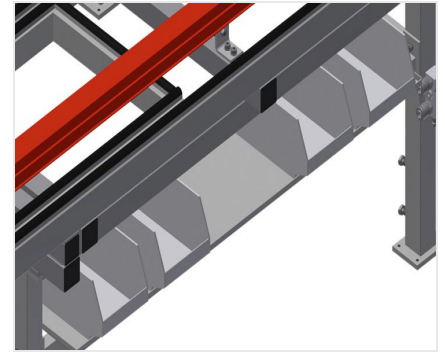


Mesa de montaje MTA 3000



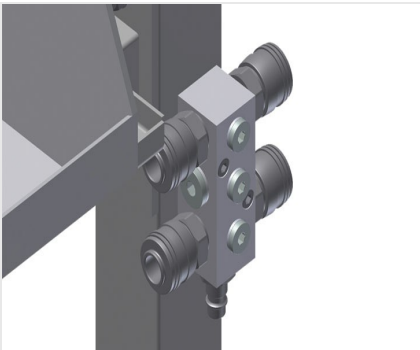
Superficie de apoyo

Soporte de mesa con listón de deslizamiento de plástico



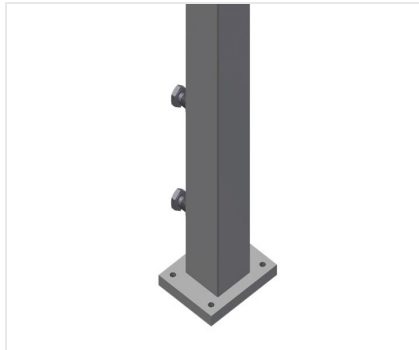
Soporte

Bandeja práctica debajo de la superficie de la mesa con cuatro cajas de plástico para accesorios pequeños, herrajes y tornillos



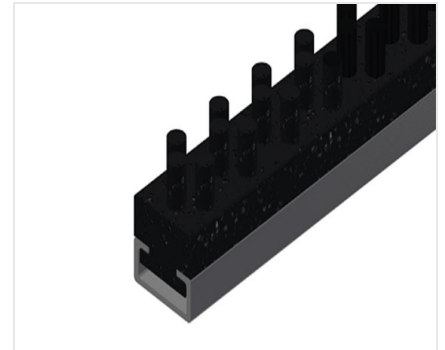
Cuádruple toma de aire comprimido

Cuádruple toma de aire comprimido para conectar herramientas neumáticas



Ajuste de altura

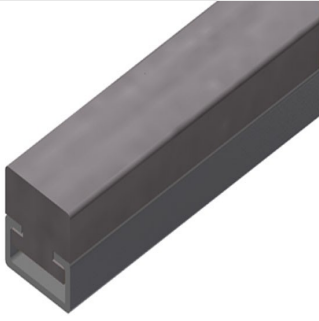
Altura ajustable; altura de trabajo regulable de 850 a 1.000 mm a través de las patas de ajuste



Listón de cepillos

Soporte de mesa con listón de cepillos





Listón de fieltro

Soporte de mesa con listón perfilado de fieltro



Listones de goma

Soporte de mesa con perfil fungiforme de goma



Ruedas de dirección compl.

Dos ruedas de dirección con dispositivo de retención, dos ruedas fijas con lo que puede desplazarse libremente



MTA 3000 / MESAS DE MONTAJE HORIZONTAL

- Longitud: 2.400 - 4.000 mm
- Anchura 1.300 - 1.900 mm
- Altura 850 - 1.000 mm
- Peso 160 kg