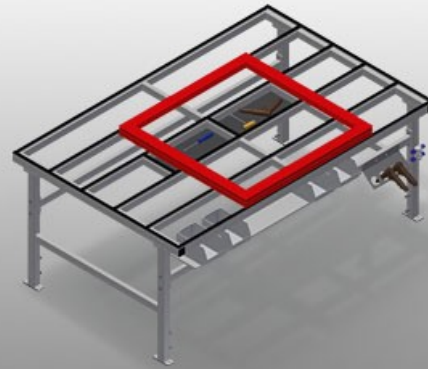




MT2000

Mesas de montaje
horizontal



Mesa de montaje para todos los trabajos en marcos y hojas

- Estable construcción en acero
- Mesa de montaje para todos los trabajos en marcos y hojas
- Soporte de mesa con listón de deslizamiento de plástico
- Compartimentos para depositar herramientas y accesorios
- Altura ajustable
- Bandeja práctica debajo de la superficie de la mesa
- Cuatro cajas de plástico para accesorios pequeños, herrajes y tornillos

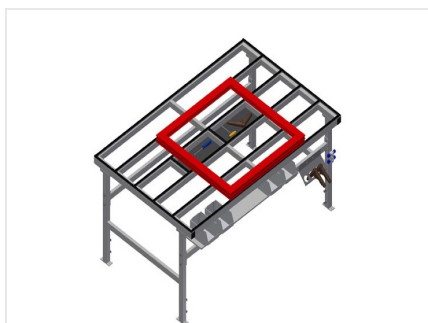
Opciones

- Puede suministrarse con listones de cepillos si se desea
- Puede suministrarse con listones de fieltro si se desea (para perfiles de madera)
- Puede suministrarse con listones de goma si se desea (para perfiles de aluminio)
- Tomacorrientes doble
- Porta-herramientas
- Unidad de mantenimiento
- Ruedas de dirección compl.
- Manguera espiral

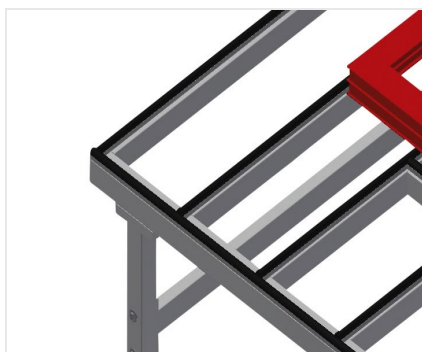
Mesa de montaje MT 3000

Véase MT 2000 pero:

- Longitud: 3.000 mm
- Peso 120 kg
- Cuádruple toma de aire comprimido
- Montaje sencillo en sistema modular

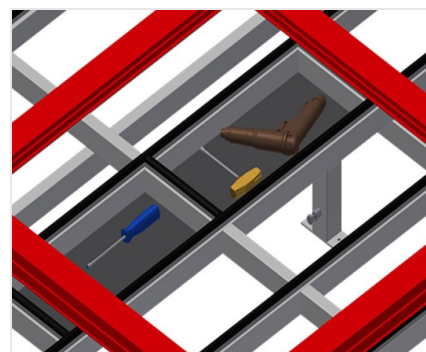


Mesa de montaje MT 2000



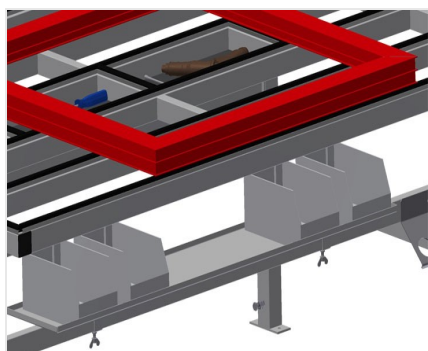
Superficie de apoyo

Soporte de mesa con listón de deslizamiento de plástico



Compartimentos

Compartimentos para depositar herramientas y accesorios



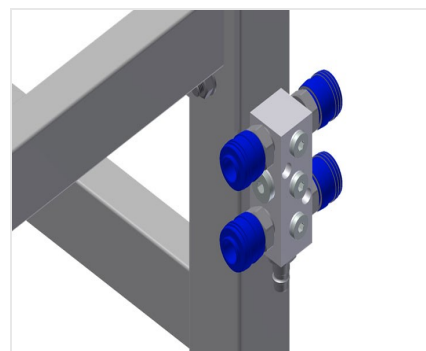
Soporte

Bandeja con cuatro cajas de plástico para accesorios pequeños, herrajes y tornillos



Ajuste de altura

Altura ajustable; altura de trabajo regulable de 850 a 1.000 mm a través de las patas de ajuste



Cuádruple toma de aire comprimido

Cuádruple toma de aire comprimido para conectar herramientas neumáticas



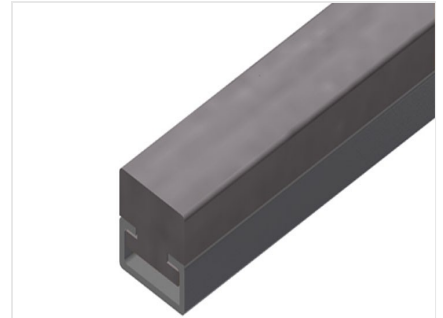
Ruedas de dirección compl.

Dos ruedas de dirección con dispositivo de retención, dos ruedas fijas con lo que puede desplazarse libremente



Listón de cepillos

Soporte de mesa con listón de cepillos



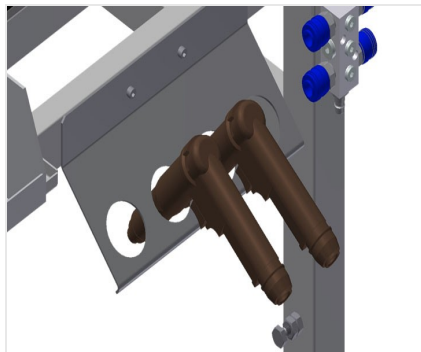
Listón de fieltro

Soporte de mesa con listón perfilado de fieltro



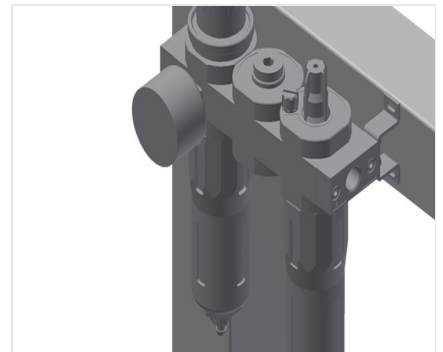
Listones de goma

Soporte de mesa con perfil fungiforme de goma



Porta-herramientas

Soporte para herramientas neumáticas y eléctricas



Unidad de mantenimiento

Unidad de mantenimiento para herramientas neumáticas





Tomacorrientes doble



Manguera espiral

Manguera espiral L = 2,5 m con protección antidobleces, acoplamiento y conexión para herramienta neumática



MT 2000 / MESAS DE MONTAJE HORIZONTAL

Longitud: 2.000 mm

- Altura 850 - 1.000 mm
- Anchura 1.300 mm
- Peso 100 kg